

KALIP SİSTEMLERİ

FORMWORK SYSTEMS



HAKKIMIZDA/ ABOUTS US

Gürbüz İskele Kalıp Sistemleri 1986 yılından bugüne, inşaat iskele ve kalıp sistemlerinin imalatı, projelendirilmesi ve satış sonrası faaliyetleri ile sektöründe yurtiçi ve yurtdışında hizmet veren öncü bir kuruluştur.

Gürbüz İskele Kalıp Sistemleri 8000 m2 kapalı, 6000 m2 açık alana sahip fabrikasında aylık 30,000 m2 cephe iskelesi, 40,000 m3 döşeme altı kalıp iskelesi, ve 10,000 m2 perde ve kolon kalıbı üretme kapasitesine sahiptir.

Gürbüz İskele Kalıp Sistemleri sektörde proje sürelerinin kısalması ile ihtiyaç duyulan, iskele kalıp sistemleri kiralama hizmetide vermektedir.

TS-EN 12810-1, TSEK, EN ISO 3834-3 Kalite belgeleri ve ISO 9001:2008 Kalite Yönetim Sistemine sahip olan şirketimiz, teknik donanımı, teknik ve idari personeli, kapasite ve kalite anlayışı ile gelişen teknolojiyi takip, ar-ge çalışmaları, uygulamada karşılaşılabilecek sorunlara çözüm üretme ve müşteri memnuniyetini ön planda tutan çalışma prensibi ile sektörde hak ettiği yere ulaşmıştır.

GÜRBÜZ İskele Kalıp Sistemleri dünya pazarında, Rusya, Ukrayna, Gürcistan, Azerbaycan, Türkmenistan, İsrail, Kazakistan, Cezayir, Irak, İran, Bulgaristan, Romanya, Kıbrıs ve Libya gibi birçok ülkede kullanılmaktadır.

GÜRBÜZ İskele Kalıp Sistemleri temel prensibi olan kalite, zaman, ekonomi, yerindelik, güven ve müşteri memnuniyeti ilkeleri doğrultusunda, her zaman taahhütlerini başarı ile yerine getirmiştir.

GÜRBÜZ İSKELE KALIP SİSTEMLERİ KALİTE, TECRÜBE VE GÜVENİN DOĞRU ADRESİDİR.

"GURBUZ Scaffolding and Formwork Systems, being one of the leader manufacturing companies of Turkey was established in 1986. Our company deals not only with the manufacture process, but also with design and after sale operations both in domestic and foreign markets.

"GURBUZ Scaffolding and Formwork has been operating at 8000 m2 closed area and 6000 m2 open area factory. Our factory has a capacity of 30,000 m2 facade scaffolding, 40,000 m3 slab formwork and 10,000 m2 wall and column formworks per month.

"GURBUZ Scaffolding and Formwork Systems priority is to save the time needed for accomplishment of projects, and provide renting services as well.

"GURBUZ Scaffolding and Formwork Systems' products are being used in Russia, Ukraine, Georgia, Azerbaijan, Turkmenistan, Israel, Kazakhstan, Algeria, Iraq, Iran, Bulgaria, Romania, Cyprus and Libya.

Our company has successfully fulfilled its commitment thanks to its main principles: quality, rigorousness, economy, pertinence, customer satisfaction, experience and confidence.

GURBUZ SCAFFOLDING AND FORMWORK SYSTEMS IS THE RIGHT ADDRESS OF QUALITY, EXPERIENCE AND CONFIDENCE.

Paneform Panel Kalıp Sistemi (Panel Formwork System)

Paneform panel kalıp sistemleri şantiye alanlarında ön montaj gerekmeden, hızlı kurulum, hızlı aktarım ve her projeye uygulanabilir olma özelliğinden firmalar tarafından tercih edilmektedir.

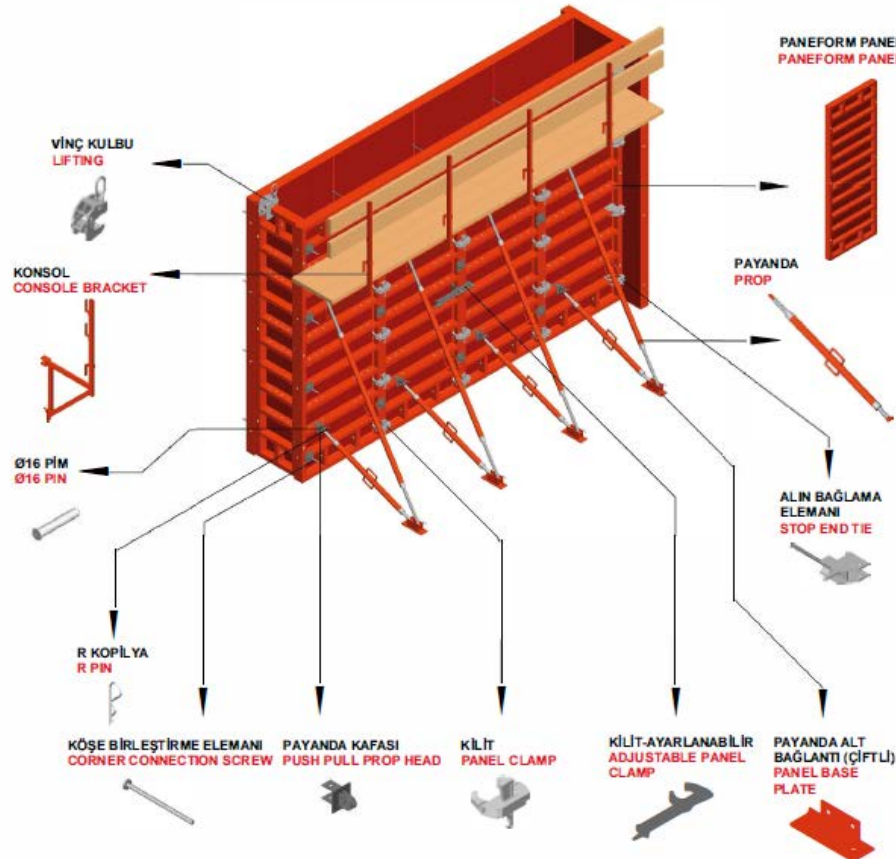
Paneform panel kalıp sistemi, düz perde kalıpları (paneform panel) ve kolon kalıpları (paneform uni panel) olmak üzere temel iki farklı üretimi mevcuttur. Paneform panel kalıpları 30cm, 45cm, 60cm, 90cm, 120 cm olmak üzere 5 farklı genişlikte ve 120cm, 150cm, 270cm, 300cm, 330cm olarak 5 farklı yüksekliklerde üretilmektedir. Panel profilleri özel çekim 3mm kalınlığında Welser markadır. Ortada bulunan destek profilleri 50x100x3mm'dir. Panel üzerinde 21 mm plywood kullanılmaktadır. Üretimlerimizde gazaltı kaynak makineleri kullanılır. Sistem özel antipast boyalıdır. İsteğe göre sıcak daldırma galvanizli de yapılmaktadır.

Paneform panel formwork systems are preferred by companies on construction sites due to their fast installation, fast transfer and applicability to every project, without the need for pre-assembly.

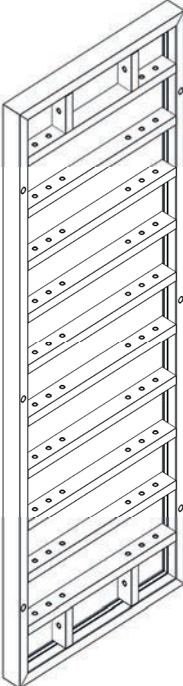
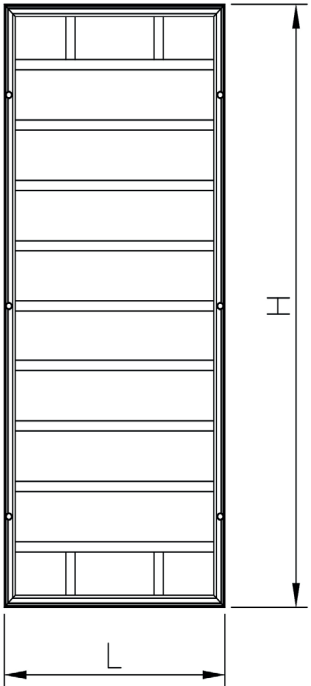
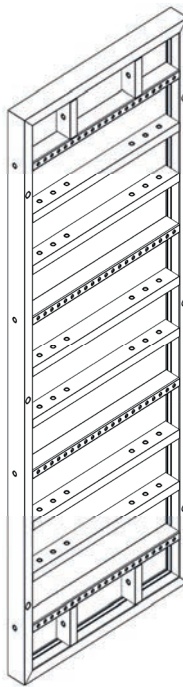
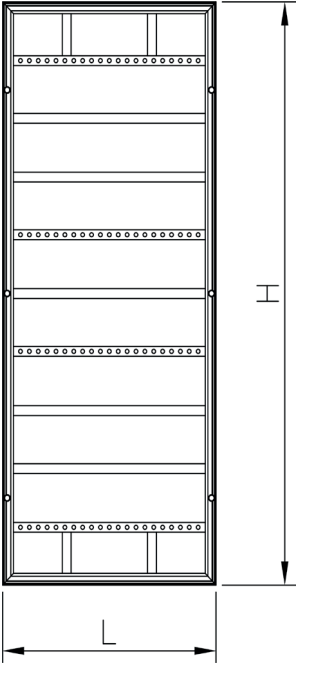
Paneform panel formwork system has two main production options: flat concrete molds (paneform panel) and column molds (paneform uni panel). Paneform panel molds are produced in 5 different widths: 30cm, 45cm, 60cm, 90cm, 120cm, and 5 different heights: 120cm, 150cm, 270cm, 300cm, 330cm. Panel profiles are specially shot, 3mm thick, Welser brand. The support profiles in the middle are 50x100x3mm. 21 mm plywood is used on the panel. Gas arc welding machines are used in our production. The system is specially antipast painted. Optionally, it can be hot dipped galvanized.



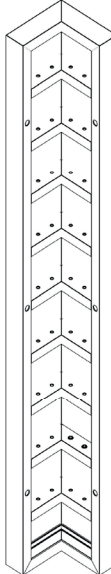
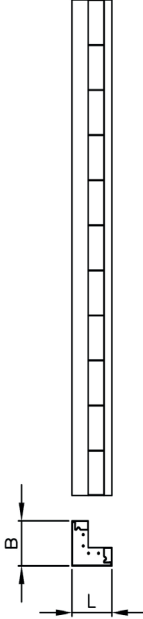
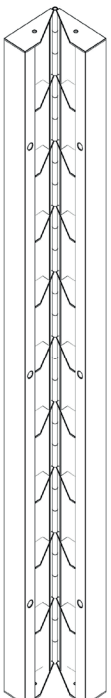
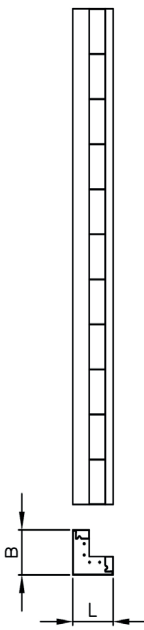
PANEFORM PANEL KALIP PANEL FORMWORK SYSTEM




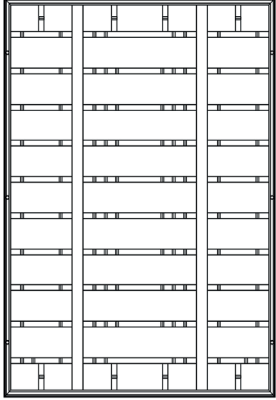


Paneform Panel Kalıp Sistemi (Panel Formwork System)

| | Ürün Kodu Product No | Boy (L) M (Size) | | Ağırlık Kg Weight Kg | |
|--|-------------------------|---------------------|--------|-------------------------|---|
| | | L | H | | |
| Paneform Panel Paneform Panel  | 1813120 | 0,30 | 1,20 | 58,0 |  |
| | 1813150 | 0,30 | 1,50 | 42,8 | |
| | 1813270 | 0,30 | 2,70 | 74,0 | |
| | 1813300 | 0,30 | 3,00 | 81,5 | |
| | 1813330 | 0,30 | 3,30 | 89,3 | |
| | 1814120 | 0,45 | 1,20 | 43,4 | |
| | 1814150 | 0,45 | 1,50 | 53,0 | |
| | 1814270 | 0,45 | 2,70 | 91,20 | |
| | 1814300 | 0,45 | 3,00 | 100,6 | |
| | 1814330 | 0,45 | 3,30 | 110,1 | |
| | 1816120 | 0,60 | 1,20 | 55,0 | |
| | 1816150 | 0,60 | 1,50 | 66,4 | |
| | 1816270 | 0,60 | 2,70 | 111,7 | |
| | 1816300 | 0,60 | 3,00 | 123,0 | |
| | 1816330 | 0,60 | 3,30 | 134,3 | |
| | 1819120 | 0,90 | 1,20 | 71,7 | |
| | 1819150 | 0,90 | 1,50 | 86,8 | |
| | 1819270 | 0,90 | 2,70 | 145,6 | |
| | 1819300 | 0,90 | 3,00 | 160,4 | |
| | 1819330 | 0,90 | 3,30 | 175,6 | |
| 1810120 | 1,20 | 1,20 | 91,5 | | |
| 1810150 | 1,20 | 1,50 | 109,8 | | |
| 1810270 | 1,20 | 2,70 | 182,5 | | |
| 1810300 | 1,20 | 3,00 | 200,7 | | |
| 1810330 | 1,20 | 3,30 | 218,8 | | |
| Paneform-UniPanel Paneform-Uni Panel  | 1823120 | 0,30 | 1,20 | 37,50 |  |
| | 1823150 | 0,30 | 1,50 | 45,40 | |
| | 1823270 | 0,30 | 2,70 | 79,20 | |
| | 1823300 | 0,30 | 3,00 | 86,90 | |
| | 1823330 | 0,30 | 3,30 | 94,70 | |
| | 1824120 | 0,45 | 1,20 | 47,80 | |
| | 1824150 | 0,45 | 1,50 | 57,40 | |
| | 1824270 | 0,45 | 2,70 | 99,90 | |
| | 1824300 | 0,45 | 3,00 | 109,40 | |
| | 1824330 | 0,45 | 3,30 | 118,80 | |
| | 1826120 | 0,60 | 1,20 | 60,40 | |
| | 1826150 | 0,60 | 1,50 | 71,40 | |
| | 1826270 | 0,60 | 2,70 | 123,10 | |
| | 1826300 | 0,60 | 3,00 | 134,40 | |
| | 1826330 | 0,60 | 3,30 | 145,70 | |
| | 1829120 | 0,90 | 1,20 | 81,40 | |
| | 1829150 | 0,90 | 1,50 | 96,50 | |
| | 1829270 | 0,90 | 2,70 | 165,50 | |
| | 1829300 | 0,90 | 3,00 | 180,20 | |
| | 1829330 | 0,90 | 3,30 | 194,90 | |
| 1820120 | 1,20 | 1,20 | 103,50 | | |
| 1820150 | 1,20 | 1,50 | 121,80 | | |
| 1820270 | 1,20 | 2,70 | 182,50 | | |
| 1820300 | 1,20 | 3,00 | 200,70 | | |
| 1820330 | 1,20 | 3,30 | 218,80 | | |

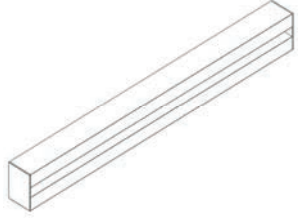
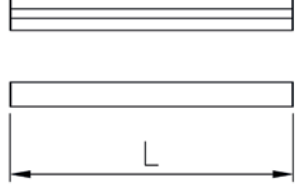
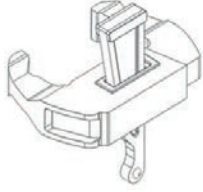

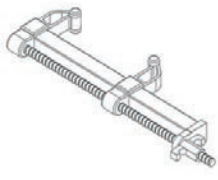
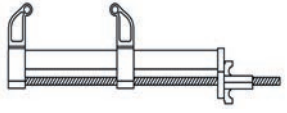



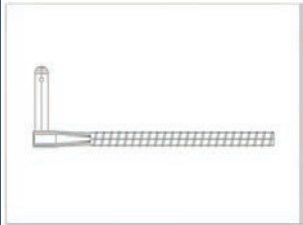
Paneform Panel Kalıp Sistemi (Panel Formwork System)

| | Ürün Kodu Product No | Boy (L) M (Size) | | Ağırlık Kg Weight Kg | | | |
|---|--|---------------------|------|-------------------------|--|-------|---|
| | | L | B | | | | |
| İç Köşe Elemanı Inside Corner  | | | | |  | | |
| | 1833060 | 0,30 | 0,60 | 33,4 | | | |
| | 1833150 | 0,30 | 1,50 | 79,1 | | | |
| | 1833270 | 0,30 | 2,70 | 140,0 | | | |
| | 1833300 | 0,30 | 3,00 | 155,3 | | | |
| | 1833330 | 0,30 | 3,30 | 170,5 | | | |
| | 1834060 | 0,40 | 0,60 | 44,9 | | | |
| | 1834150 | 0,40 | 1,50 | 104,5 | | | |
| | 1834270 | 0,40 | 2,70 | 184,5 | | | |
| | 1834300 | 0,40 | 3,00 | 203,9 | | | |
| | 1834330 | 0,40 | 3,30 | 223,8 | | | |
| | 1835060 | 0,50 | 0,60 | 58,3 | | | |
| | 1835150 | 0,50 | 1,50 | 133,8 | | | |
| | 1835270 | 0,50 | 2,70 | 234,4 | | | |
| | 1835300 | 0,50 | 3,00 | 259,6 | | | |
| | 1835330 | 0,50 | 3,30 | 284,8 | | | |
| | Mafsallı İç Köşe Elemanı Corner  | 1843030 | 0,30 | 0,30 | | 230,6 |  |

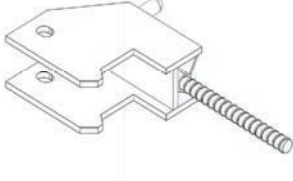
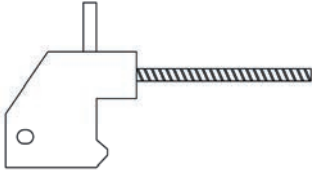
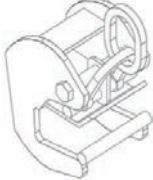

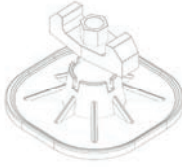

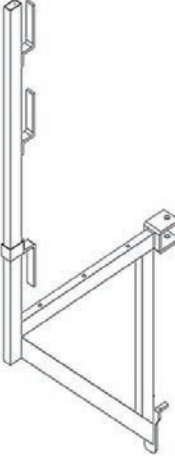
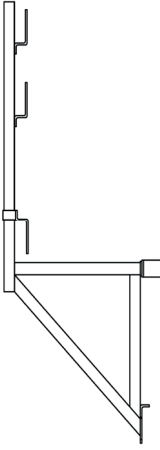
Paneform Panel Kalıp Sistemi (Panel Formwork System)

| | Ürün Kodu Product No | Boy (L) M (Size) | | Ağırlık Kg Weight Kg | |
|---|-------------------------|---------------------|------|-------------------------|--|
| | | L | B | | |
| Maksi Panel Maksi Panel  | 1851300 | 1,50 | 3,00 | 259,00 | |
| | 1851330 | 1,50 | 3,30 | 283,00 | |
| | 1852300 | 2,40 | 3,00 | 339,00 | |
| | 1852330 | 2,40 | 3,30 | 435,00 | |
| | | | | | |
| | | | | | |
|  | | | | | |
| | | | | | |
| | | | | | |
| | | | | | |
| | | | | | |
| | | | | | |
| Dış Köşe Corner  | 1861300 | 0,12 | 3,00 | 43,5 | |
| | 1861330 | 0,12 | 3,30 | 44,9 | |
| | | | | | |
| | | | | | |
| | | | | | |
| | | | | | |
|  | | | | | |
| | | | | | |
| | | | | | |
| | | | | | |
| | | | | | |
| | | | | | |

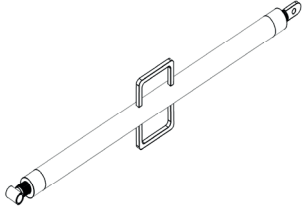
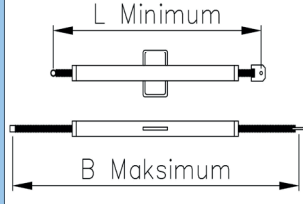
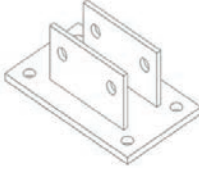
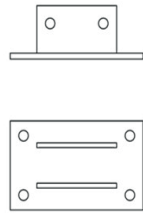

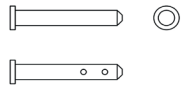
Paneform Panel Kalıp Sistemi (Panel Formwork System)

| | Ürün Kodu Product No | Ağırlık Kg Weight Kg | |
|---|-------------------------------|-------------------------|---|
| Destek Kuşağı Steel Waler  | 1840075 1840100 1840150 | 0,75 1,00 1,50 | 6,00 8,00 10,0  |
| Kilit Panel Clamp  | 1850001 | 3,00 |  |
| Kilit-Ayarlanabilir Adjustable Panel Clamp  | 1850002 | 8,00 |  |
| Köşe Birleştirme Elemanı Corner Connection Screw  | 1850003 | 0,60 |  |
| Destek Kuşağı Birleştirme Elemanı Steel Waler Coupling Tie  | 1850003 | 0,60 |  |



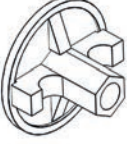
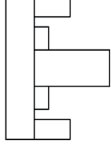
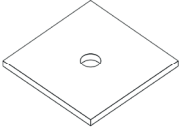
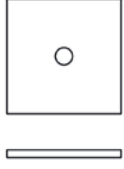

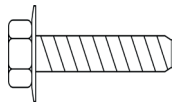
Paneform Panel Kalıp Sistemi (Panel Formwork System)

| | Ürün Kodu Product No | Boy (L) M (Size) | Ağırlık Kg Weight Kg | |
|---|-------------------------|---------------------|-------------------------|---|
| Alın Bağlama Elemanı Stop End Tie  | 1850004 | | 3,90 |  |
| Vinç Kulbu Lifting  | 1850006 | | 7,50 |  |
| Tablalı Somun Nut  | | | |  |
| Çalışma Konsolu Console Bracket  | 1860120 | 1,20 | 7,10 |  |

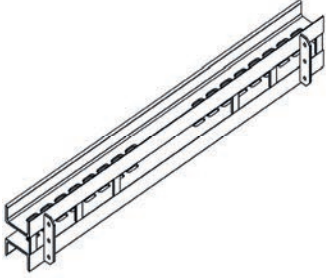
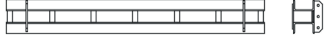
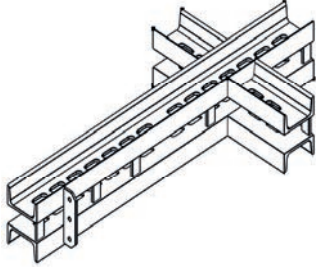

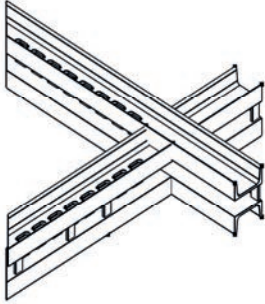
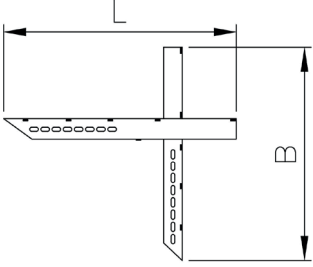
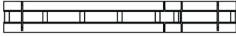
Paneform Panel Kalıp Sistemi (Panel Formwork System)

| | Ürün Kodu Product No | Boy (L) M (Size) | | Ağırlık Kg Weight Kg | | | | | |
|--|--|--|--|--|--|---|---------|-----|---|
| | | L | B | | | | | | |
| Payanda Ø60 Push-Pull Prop Ø60  | 1870110 1870160 1870210 1870260 1870310 1870410 1870510 1870610 | 1,10 1,60 2,10 2,60 3,10 3,60 4,10 5,10 | 2,10 2,50 3,10 3,50 4,00 4,50 5,00 6,00 | 14,0 16,0 17,8 19,9 22,0 28,3 31,1 35,1 |  | | | | |
| | | | | | | Payanda Alt Bağlantı Push-Pull Base Plate  | 1870001 | 4,4 |  |
| | | | | | | | | | |
| | | | | | | Ø16 Pim Ø16 Pin  | 1901001 | 0,1 |  |
| | | | | | | | | | |

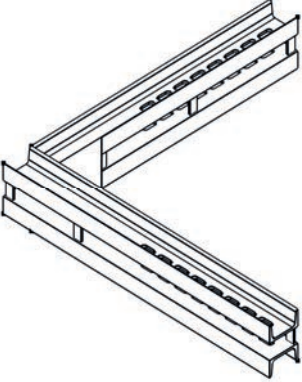
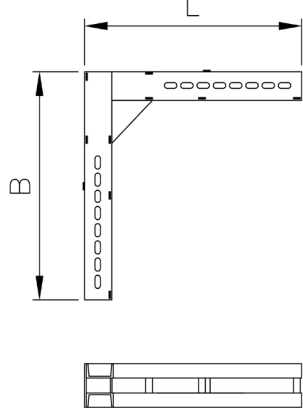
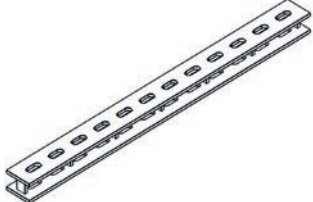
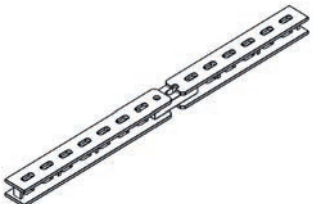
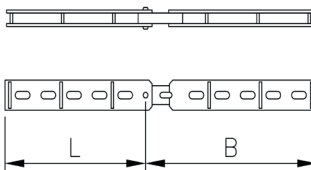
Paneform Panel Kalıp Sistemi (Panel Formwork System)

| | Ürün Kodu Product No | Boy (L) M (Size) | Ağırlık Kg Weight Kg | |
|---|-------------------------|---------------------|-------------------------|---|
| Tayrot Tie Rod  | 1901003 | 1,00 | 1,4 |  |
| Somun Wing Nut  | 1901004 | | 0,5 |  |
| Ayna 120X120X6-8-10 mm Washer Plate 120x120x6-8-10 mm  | | | 0,6 |  |
| M16X80 mm Sökülebilir Hus M16x80 mm Wall Anchor  | | 0,8 | 0,02 |  |
| | | | | |

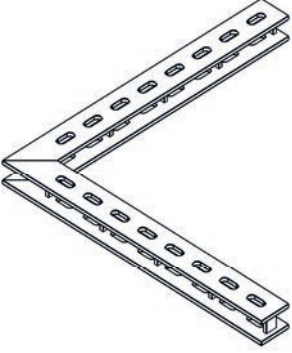
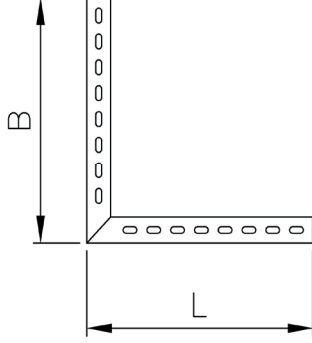
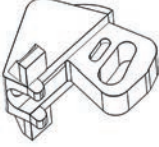



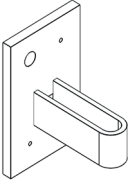
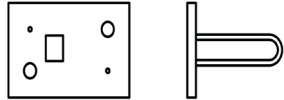
Ahşap Kirişli Perde-Kolon Kalıbı / Wall Formwork-Column Formwork

| | Ürün Kodu Product No | Boy (L) M (Size) | Ağırlık Kg Weight Kg | | |
|--|-------------------------|---------------------|-------------------------|---|---|
| Çelik Perde Kuşağı Steel Waler  | 0701350 | 0,35 | |  | |
| | 0701450 | 0,45 | 7,9 | | |
| | 0701550 | 0,55 | 10,9 | | |
| | 0701600 | 0,60 | 15,2 | | |
| | 0701650 | 0,65 | 13,2 | | |
| | 0701700 | 0,70 | 14,1 | | |
| | 0701750 | 0,75 | 15,0 | | |
| | 0701800 | 0,80 | 16,1 | | |
| | 0701850 | 0,85 | 17,0 | | |
| | 0701900 | 0,90 | 18,0 | | |
| | 0701950 | 0,95 | 19,0 | | |
| | 0701100 | 1,00 | 20,1 | | |
| | 0701105 | 1,05 | 21,2 | | |
| | 0701110 | 1,10 | 22,2 | | |
| | 0701115 | 1,15 | 23,1 | | |
| | 0701120 | 1,20 | 24,1 | | |
| | 0701125 | 1,25 | 25,2 | | |
| | 0701130 | 1,30 | 26,3 | | |
| | 0701135 | 1,35 | 27,4 | | |
| | 0701145 | 1,45 | 28,2 | | |
| | 0701155 | 1,55 | 30,6 | | |
| | 0701160 | 1,60 | 32,5 | | |
| | 0701165 | 1,65 | 33,5 | | |
| | 0701170 | 1,70 | 34,9 | | |
| | 0701172 | 1,72 | 36,2 | | |
| | 0701180 | 1,80 | 36,7 | | |
| 0701182 | 1,82 | 38,3 | | | |
| 0701185 | 1,85 | 38,8 | | | |
| 0701195 | 1,95 | 39,3 | | | |
| 0701205 | 2,05 | 41,4 | | | |
| 0701215 | 2,15 | 43,5 | | | |
| 0701220 | 2,20 | 45,7 | | | |
| 0701245 | 2,45 | 46,8 | | | |
| 0701275 | 2,75 | 52,1 | | | |
| 0701295 | 2,95 | 61,0 | | | |
| | | | 62,1 | | |
| İç Köşe Kuşak Internal Corner Waler  | 0702070 | 0,70 | 21,5 |  | |
| | 0702095 | 0,95 | 26,4 | | |
| | 0702120 | 1,20 | 31,5 | | |
| | 0702145 | 1,45 | 36,9 | | |
| | 0702240 | 2,40 | 58,1 | | |
| İç Köşe Kuşak Internal L Corner Waler  | | L | B |  | |
| | | 0,70 | 0,70 | | 27,7 |
| | | 0,95 | 0,95 | 37,7 |  |



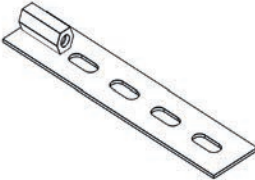

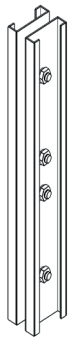
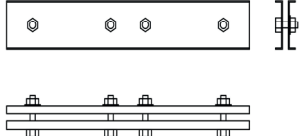
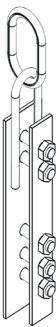
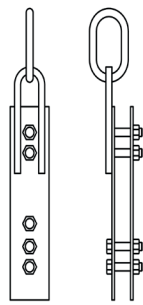
Ahşap Kirişli Perde-Kolon Kalıbı / Wall Formwork-Column Formwork

| | Ürün Kodu Product No | Boy (L) M (Size) | | Ağırlık Kg Weight Kg | |
|---|--|---------------------|------|-------------------------|--|
| | | L | B | | |
| Kolon Kuşağı Column Waler  | 0703070 | 0,70 | 0,70 | 27,6 |  |
| | 0703080 | 0,80 | 0,80 | 32,9 | |
| | 0703090 | 0,90 | 0,90 | 37,2 | |
| | 0703100 | 1,00 | 1,00 | 41,4 | |
| | 0703110 | 1,10 | 1,10 | 45,6 | |
| | 0703120 | 1,20 | 1,20 | 49,9 | |
| | 0703123 | 1,23 | 1,23 | 51,2 | |
| | 0703125 | 1,25 | 1,25 | 52,0 | |
| | 0703130 | 1,30 | 1,30 | 54,1 | |
| | 0703150 | 1,50 | 1,50 | 62,2 | |
| | 0703155 | 1,55 | 1,55 | 64,8 | |
| | Kuşak Birleştirme Parçası Waler Extension  | 0707099 | 0,99 | | |
| 0707150 | | 1,50 | | 14,8 | |
| Mafsallı Kuşak Birleştirme Par. Adjustable Waler Extension  | 0707606 | 0,60 | 0,60 | 13,6 |  |

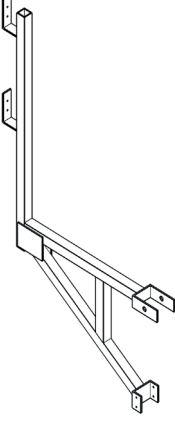
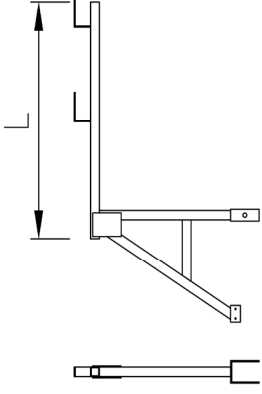
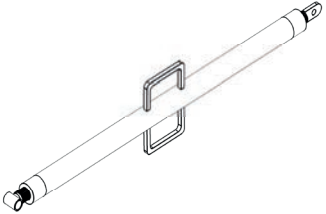
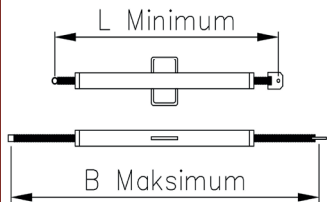
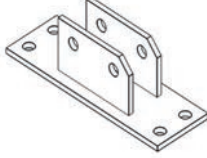
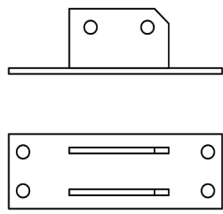
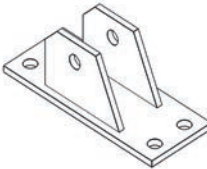
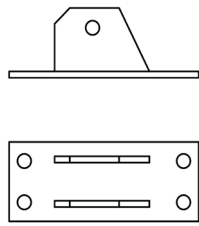
Ahşap Kirişli Perde-Kolon Kalıbı / Wall Formwork-Column Formwork

| | Ürün Kodu Product No | Boy (L) M (Size) | | Ağırlık Kg Weight Kg | |
|---|-------------------------|---------------------|------|-------------------------|---|
| | | L | B | | |
| Köşe Gönyesi Water Squaring Plate  | 0707076 | 0,76 | 0,76 | 14,9 |  |
| Köşe Topuzu Corner Bracket  | 0707001 | | | 2,6 |  |
| Perde Kama Wedge  | 0707002 | | | 0,7 |  |
| Kiriş Bağlama Parçası Beam Clamp  | 0707003 | | | 1,3 |  |

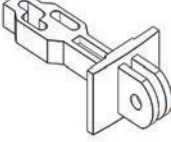
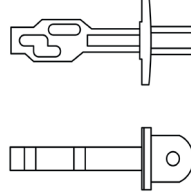

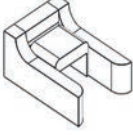
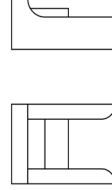

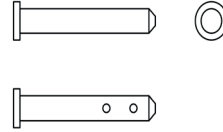

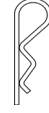


Ahşap Kirişli Perde-Kolon Kalıbı / Wall Formwork-Column Formwork

| | Ürün Kodu Product No | Boy (L) M (Size) | Ağırlık Kg Weight Kg | |
|---|-------------------------|---------------------|-------------------------|---|
| Payanda Kama Wedge  | 0707004 | | 0,5 |  |
| Alın Gergi Elemanı Stop End Tie  | 0707005 | | 1,7 |  |
| H20 Uzatma Elemanı Extension Splice  | 0707006 | | 4,9 |  |
| Vinç Askısı Crane Splice  | 0702380 | | 2,8 |  |

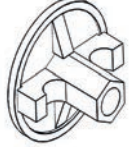
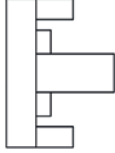
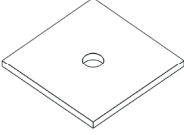


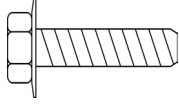




Ahşap Kirişli Perde-Kolon Kalıbı / Wall Formwork-Column Formwork

| | Ürün Kodu Product No | Boy (L) M (Size) | Ağırlık Kg Weight Kg | | | | | | | | | | | | | | | |
|---|--|--|-------------------------|---|------|------|------|------|------|------|------|------|------|------|------|------|--|--|
| Konsol Console Bracket  | 0706100 | 1,00 | 10,8 |  | | | | | | | | | | | | | | |
| Payanda Ø60 Prop Ø60  | 0705250 0705300 0705400 0705500 0705600 0705700 | <table border="1"> <thead> <tr> <th>L</th> <th>B</th> </tr> </thead> <tbody> <tr> <td>1,60</td> <td>2,50</td> </tr> <tr> <td>2,10</td> <td>3,00</td> </tr> <tr> <td>3,10</td> <td>4,00</td> </tr> <tr> <td>4,10</td> <td>5,00</td> </tr> <tr> <td>5,10</td> <td>6,00</td> </tr> <tr> <td>6,10</td> <td>7,00</td> </tr> </tbody> </table> | L | B | 1,60 | 2,50 | 2,10 | 3,00 | 3,10 | 4,00 | 4,10 | 5,00 | 5,10 | 6,00 | 6,10 | 7,00 | 17,0 18,4 21,9 29,8 35,3 39,4 |  |
| L | B | | | | | | | | | | | | | | | | | |
| 1,60 | 2,50 | | | | | | | | | | | | | | | | | |
| 2,10 | 3,00 | | | | | | | | | | | | | | | | | |
| 3,10 | 4,00 | | | | | | | | | | | | | | | | | |
| 4,10 | 5,00 | | | | | | | | | | | | | | | | | |
| 5,10 | 6,00 | | | | | | | | | | | | | | | | | |
| 6,10 | 7,00 | | | | | | | | | | | | | | | | | |
| Payanda Alt Bağlantı (Çiftli) Panel Base Plate (Double)  | 0705301 | | 3,3 |  | | | | | | | | | | | | | | |
| Payanda Alt Bağlantı (Tekli) Panel Base Plate (Single)  | 0705302 | | 2,8 |  | | | | | | | | | | | | | | |

Ahşap Kirişli Perde-Kolon Kalıbı / Wall Formwork-Column Formwork

| | Ürün Kodu Product No | Boy (L) M (Size) | Ağırlık Kg Weight Kg | |
|---|-------------------------|---------------------|-------------------------|---|
| Payanda Kafası Support Head  | 0707007 | | 2,3 |  |
| Kuşak Bağlama Parçası H20 Clamp  | 0707008 | | 0,8 | |
| U Klips Kanca U Clamp  | 0707009 | | 0,7 |  |
| Ø16 Pim Ø16 Pin  | 1901001 | | 0,1 |  |
| R Kopilya R Pin  | 1901002 | | 0,02 |  |
| Tayrot Tie Rod  | 1901003 | 1,00 | 1,4 |  |

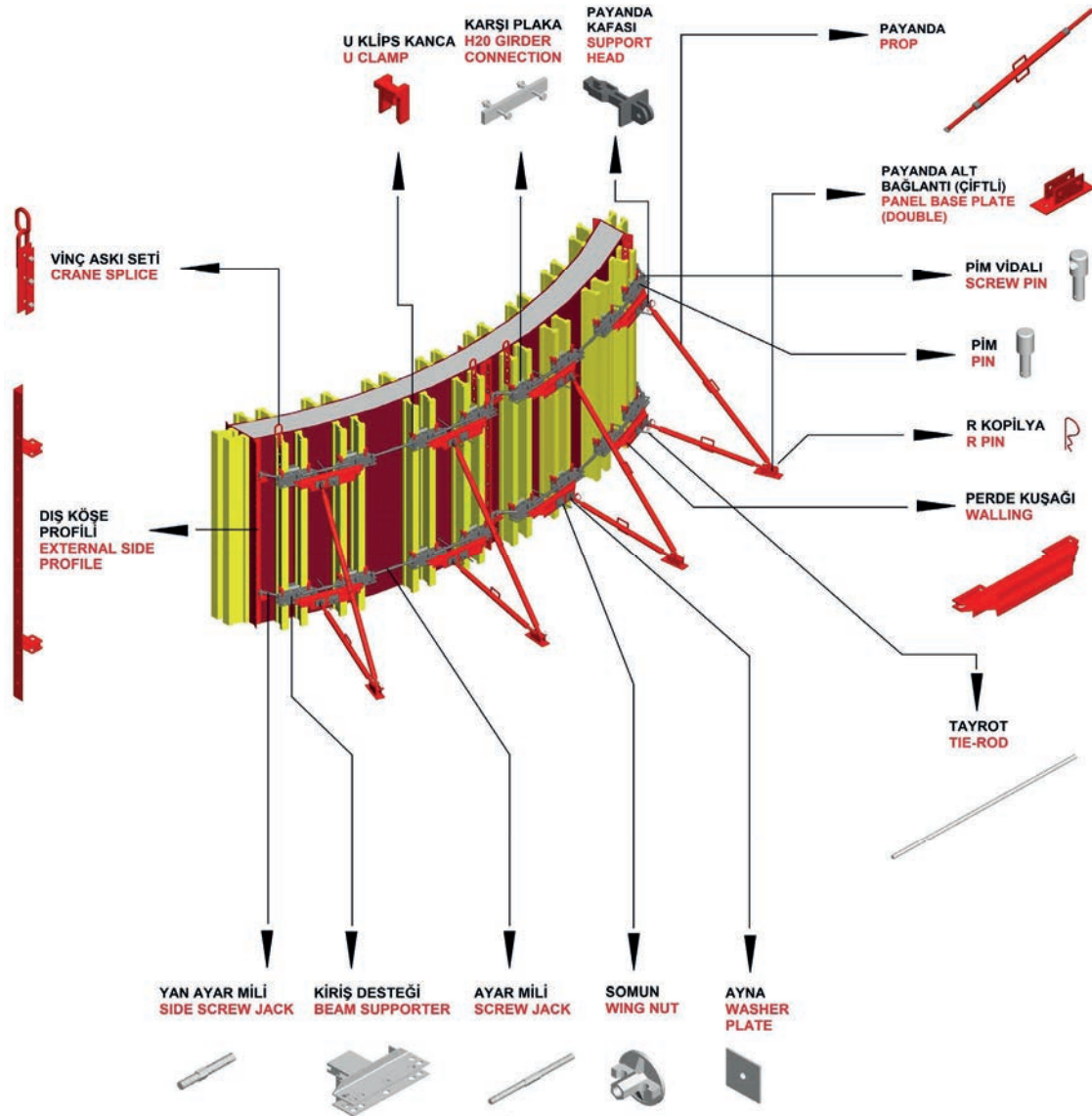
Ahşap Kirişli Perde-Kolon Kalıbı / Wall Formwork-Column Formwork

| | Ürün Kodu Product No | Boy (L) M (Size) | Ağırlık Kg Weight Kg | |
|--|-------------------------|---------------------|-------------------------|---|
| Somun Wing Nut  | 1901004 | | 0,5 |  |
| Ayna 120X120X6-8-10 mm Washer Plate 120x120x6-8-10 mm  | 1901005 | | 0,6 |  |
| M16X80 mm Sökülebilir Hus M16x80 mm Wall Anchor  | 1901006 | 0,8 | 0,02 |  |
| M8X50 mm Trifon Civata M8x50 mm  | 1901007 | 0,5 | 0,01 |  |
| M6X60 mm Vida M6x60 mm  | 1901008 | 0,6 | 0,01 |  |

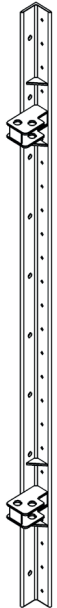
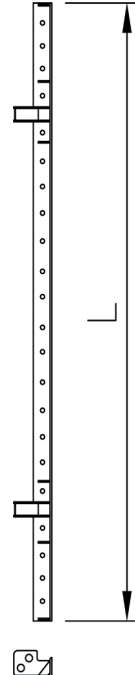
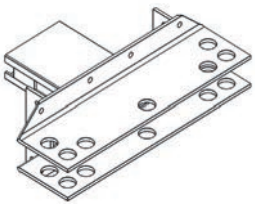
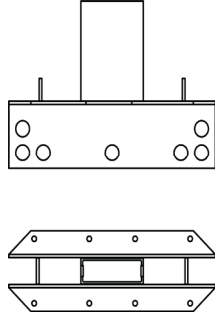
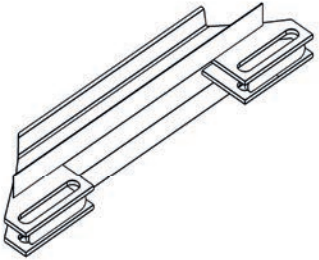

Ahşap Kirişli Dairesel Perde Kalıbı-Circular Wall Formwork

Ahşap kirişli dairesel perde kalıbı değişen çaplarda dairesel perdelerin bulunduğu projelerde uygulanan ekonomik,hızlı ve pratik çözümler sağlayan bir sistemdir.Sistem plywood,ahşap kiriş ve özel tasarım çelik perde kuşakları olmak üzere 3 ana elemandan oluşmaktadır.Çelik kuşaklargergi aparatları ile esnetilerek panolar dairesel form alır.İtme ve çekme özelliğine sahip payandalar ile kalıp şaküle alınır.Çalışma konsolu ile emniyetli ve kolay beton dökümü sağlanır.Ahşap kirişli perde-kolon kalıp sisteminde 2 noktadan bağlanan vinç kulpları sayesinde dikeyde ve yatayda paneller güvenli bir şekilde taşınır.







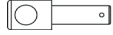


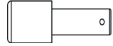
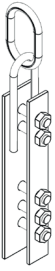


Wooden beam circular wall formwork is a system that provides economical, fast and practical solutions applied in projects with circular curtains of varying diameters. The system consists of 3 main elements: plywood, wooden beams and specially designed steel curtain belts. The steel belts are stretched with tensioners and the panels take a circular form. The formwork is aligned with push and pull buttresses. Safe and easy concrete pouring is provided with the working console. Panels are transported safely vertically and horizontally, thanks to the crane handles connected from 2 points in the wood beam curtain-column formwork system.



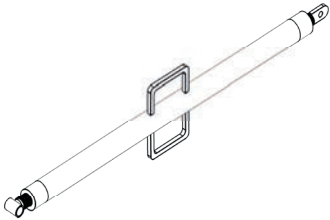
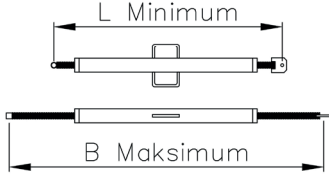
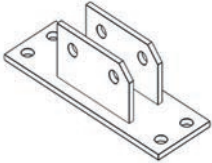
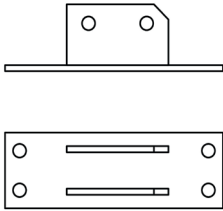
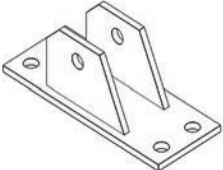
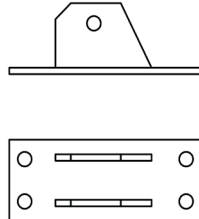
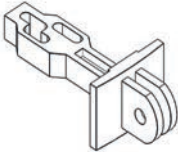
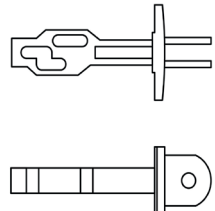
Ahşap Kirişli Dairesel Perde Kalıbı-Circular Wall Formwork

| | Ürün Kodu Product No | Boy (L) M (Size) | Ağırlık Kg Weight Kg | |
|---|--|--|--|---|
| Dış Köşe Profili External Side Profile  | 1601130 1601250 1601300 1601330 1601360 1601390 1601400 1601420 1601450 1601490 | 1,30 2,50 3,00 3,30 3,60 3,90 4,00 4,20 4,50 4,90 | 15,6 27,2 32,0 36,2 40,1 41,6 42,5 44,7 48,0 52,6 |  |
| Kiriş Desteği Beam Supporter  | 1602045 | | 9,2 |  |
| Perde Kuşağı Walling  | 1603070 | | 14,5 |  |

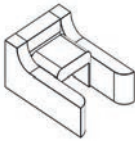
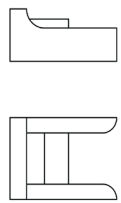

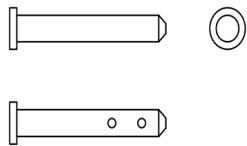




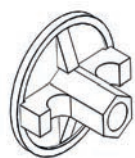
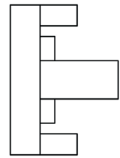
Ahşap Kirişli Dairesel Perde Kalıbı-Circular Wall Formwork

| | Ürün Kodu Product No | Boy (L) M (Size) | Ağırlık Kg Weight Kg | |
|--|-------------------------|---------------------|-------------------------|--|
| Ayar Mili Screw Jack  | 1604550 | | 2,9 |  |
| Yan Ayar Mili Side Screw Jack  | 1605250 | | 1,3 |  |
| Pim Vidalı Screw Pin  | 1606140 | | 0,7 |   |
| Pim Pin  | 1607140 | | 0,9 |   |
| Vinç Askısı Crane Splice  | 0702380 | | 2,8 |   |

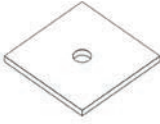
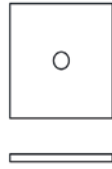
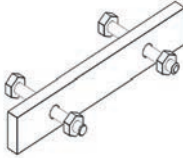


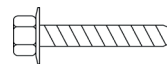

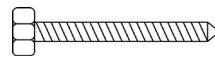

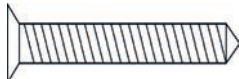
Ahşap Kirişli Dairesel Perde Kalıbı-Circular Wall Formwork

| | Ürün Kodu Product No | Boy (L) M (Size) | | Ağırlık Kg Weight Kg | |
|--|-------------------------|---------------------|------|-------------------------|---|
| | | L | B | | |
| Payanda Ø76 Prop Ø76  | | | | | |
| | 0705250 | 1,60 | 2,50 | 17,0 |  |
| | 0705300 | 2,10 | 3,00 | 18,4 | |
| | 0705400 | 3,10 | 4,00 | 21,9 | |
| | 0705500 | 4,10 | 5,00 | 29,8 | |
| | 0705600 | 5,10 | 6,00 | 35,3 | |
| | 0705700 | 6,10 | 7,00 | 39,4 | |
| Payanda Alt Bağlantı (Çiftli) Panel Base Plate (Double)  | 0705301 | | | 3,3 |  |
| | | | | | |
| Payanda Alt Bağlantı (Tekli) Panel Base Plate (Single)  | 0705302 | | | 2,8 |  |
| | | | | | |
| Payanda Kafası Support Head  | 0707007 | | | 2,3 |  |

Ahşap Kirişli Dairesel Perde Kalıbı-Circular Wall Formwork

| | Ürün Kodu Product No | Boy (L) M (Size) | Ağırlık Kg Weight Kg | |
|---|-------------------------|---------------------|-------------------------|---|
| U Klips Kanca U Clamp  | 0707009 | | 0,7 |  |
| Ø16 Pim Ø16 Pin  | 1901001 | | 0,1 |  |
| R Kopilya R Pin  | 1901002 | | 0,02 |  |
| Tayrot Tie Rod  | 1901003 | 1,00 | 1,4 |  |
| Somun Wing Nut  | 1901004 | | 0,5 |  |

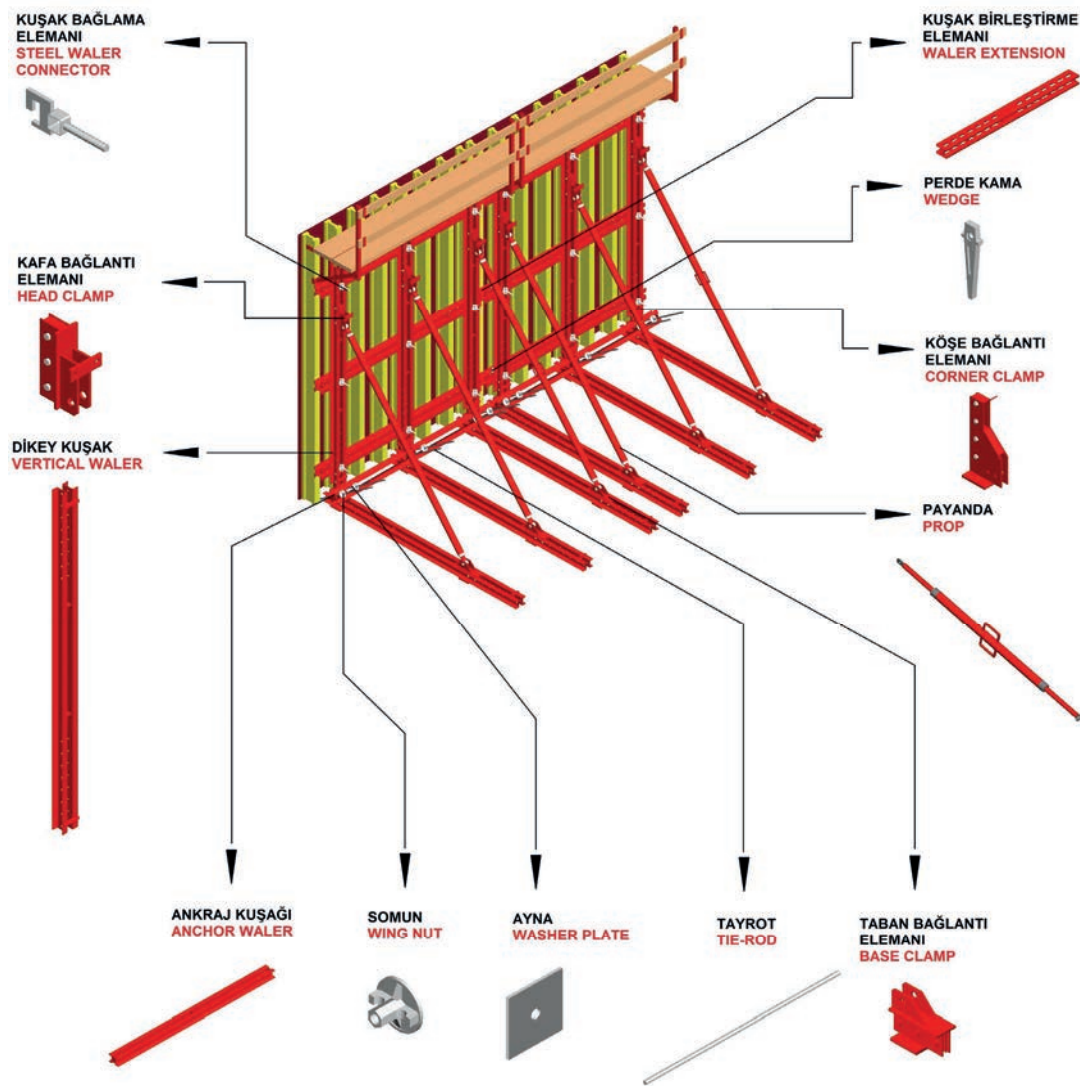
Ahşap Kirişli Dairesel Perde Kalıbı-Circular Wall Formwork

| | Ürün Kodu Product No | Boy (L) M (Size) | Ağırlık Kg Weight Kg | |
|---|-------------------------|---------------------|-------------------------|---|
| Ayna 120X120X6-8-10 mm Washer Plate 120x120x6-8-10 mm  | 1901005 | | 0,6 |  |
| Karşı Plaka H20 Girder Connector  | 1608180 | | 0,6 |  |
| M16X80 mm Sökülebilir Hus M16x80 mm Wall Anchor  | 1901006 | 0,8 | 0,01 |  |
| M8X50 mm Trifon Civata M8x50 mm  | 1901007 | 0,5 | 0,01 |  |
| M6X60 mm Vida M6x60 mm  | 1901008 | 0,6 | 0,01 |  |


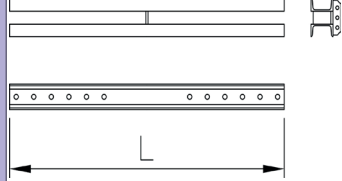
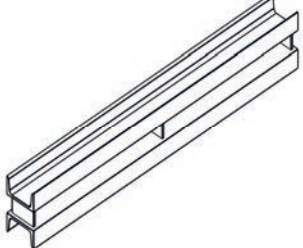
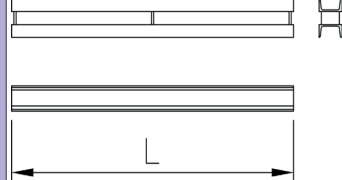
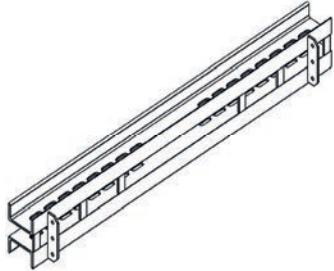
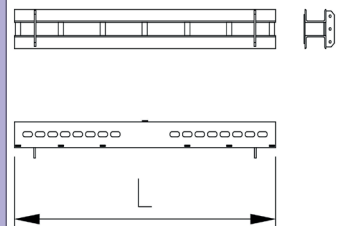
Ahşap Kirişli Tek Taraflı Kalıp / Single Side Supporting System

Tek taraflı kalıp sistemi, perde kalıbının çift taraflı kurulmadığı yerlerde döşeme betonuna kalıcı ankraj bırakılarak uygulanır. Tek taraflı kalıp ile perde arkasına monte edilen destekleme elemanlarının kalıba gelen beton yükünü karşılayarak bu yükü beton içerisinde bırakılan kalıcı ankrajlara aktarması sağlanır.


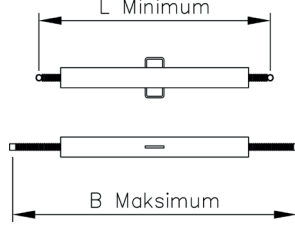
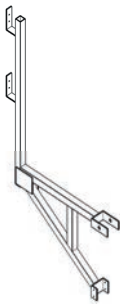
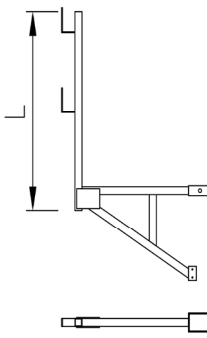
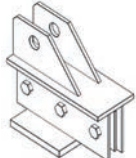
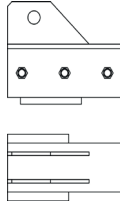
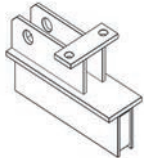
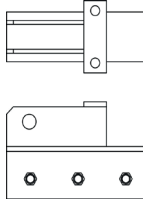
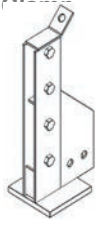
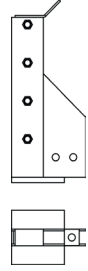
The single sided formwork system is applied by leaving permanent anchor to the floor concrete in places where the curtain mold is not double sided.



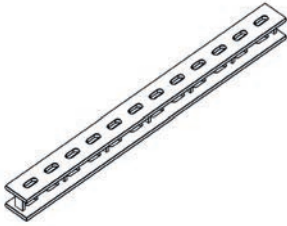
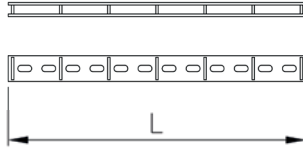

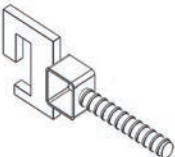
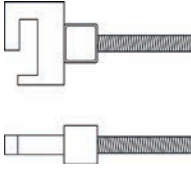




Ahşap Kirişli Tek Taraflı Kalıp / Single Side Supporting System

| | Ürün Kodu Product No | Boy (L) M (Size) | Ağırlık Kg Weight Kg | |
|---|-------------------------|---------------------|-------------------------|--|
| Dikey Kuşak Vertical Waler  | 1701195 | 1,95 | 34,4 |  |
| | 1701295 | 2,95 | 52,0 | |
| | 1701395 | 3,95 | 69,3 | |
| | | | | |
| Ankraj Kuşağı Anchor Waler  | 1702045 | 0,45 | 5,3 |  |
| | 1702220 | 2,20 | 23,9 | |
| | 1702245 | 2,45 | 26,5 | |
| | 1702295 | 2,95 | 32,0 | |
| | 1702320 | 3,20 | 34,5 | |
| Çelik Perde Kuşağı Steel Baler  | 0701245 | 2,45 | 52,1 |  |


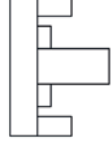
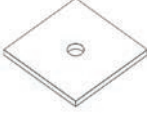
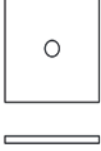

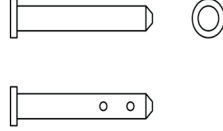



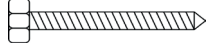

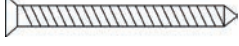
Ahşap Kirişli Tek Taraflı Kalıp / Single Side Supporting System

| | Ürün Kodu Product No | Boy (L) M (Size) | | Ağırlık Kg Weight Kg | |
|--|-------------------------|---------------------|------|-------------------------|---|
| | | L | B | | |
| Payanda 100x100mm Prop 100x100mm  | 0705200 | 1,10 | 2,00 | 29,6 |  |
| | 0705250 | 1,60 | 2,50 | 36,8 | |
| | 0705300 | 2,10 | 3,00 | 44,0 | |
| | 0705400 | 3,10 | 4,00 | 58,4 | |
| | 0705500 | 4,10 | 5,00 | 72,8 | |
| | 0705600 | 5,10 | 6,00 | 87,2 | |
| | 0705700 | 6,10 | 7,00 | 101,6 | |
| Konsol Console Bracket  | 0706100 | 1,00 | | 10,8 |  |
| Taban Bağlantı Elemanı Base Clamp  | 1700001 | | | 11,3 |  |
| Kafa Bağlantı Elemanı Head Clamp  | 1700002 | | | 7,9 |  |
| Köşe Bağlantı Elemanı Corner  | 1700003 | | | 10,2 |  |

Ahşap Kirişli Tek Taraflı Kalıp / Single Side Supporting System

| | Ürün Kodu Product No | Boy (L) M (Size) | Ağırlık Kg Weight Kg | |
|---|-------------------------|---------------------|-------------------------|---|
| Kuşak Birleştirme Parçası Waler Extension  | 0707099 0707150 | 0,99 1,50 | 9,8 14,8 |  |
| Kuşak Bağlama Parçası H20 Clamp  | 0707008 | | 0,8 | |
| Kuşak Bağlama Elemanı Steel Waler Connector  | 0706002 | | 1,5 |  |
| Perde Kama Wedge  | 0707002 | | 0,7 |  |
| Tayrot Tie Rod  | 1901003 | 1,00 | 1,4 |  |

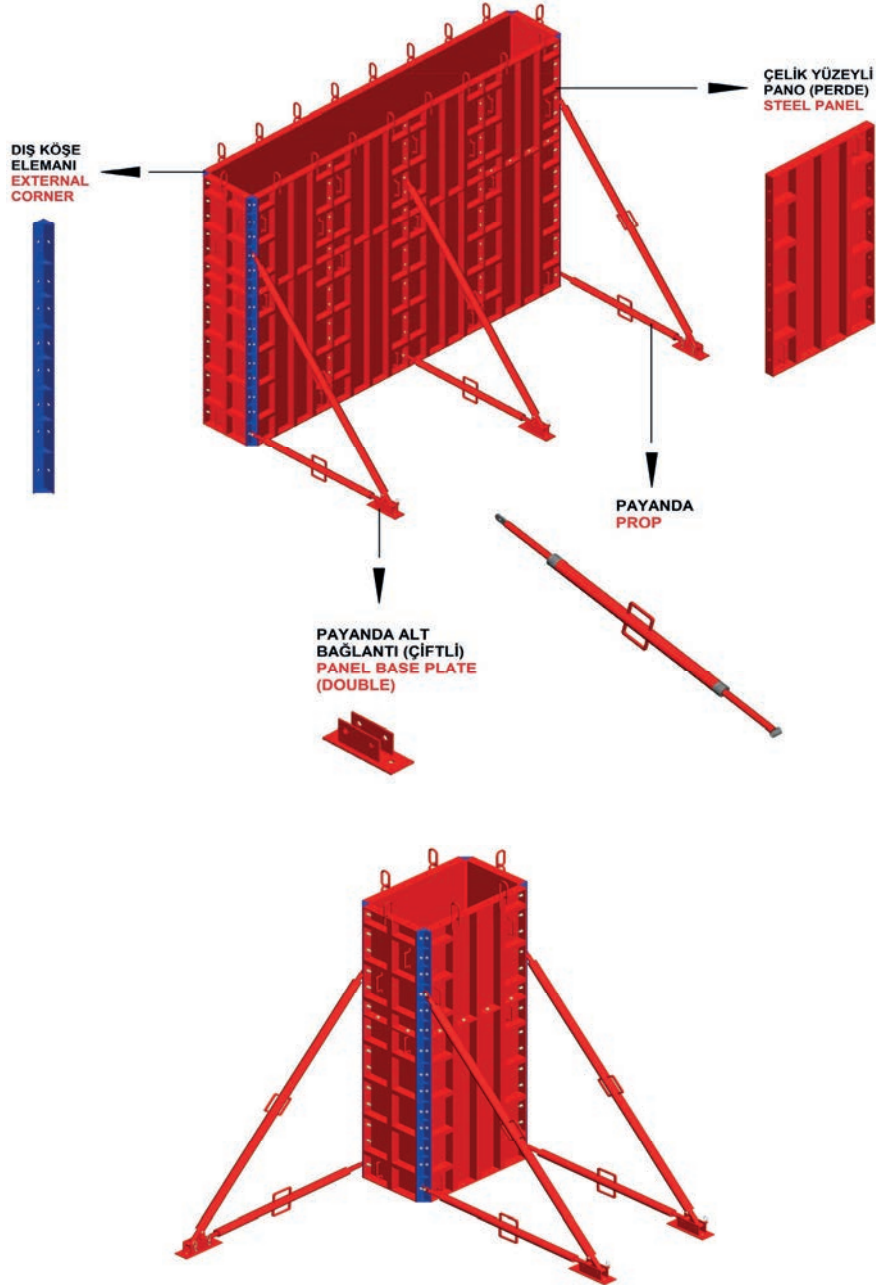
Ahşap Kirişli Tek Taraflı Kalıp / Single Side Supporting System

| | Ürün Kodu Product No | Boy (L) M (Size) | Ağırlık Kg Weight Kg | |
|---|-------------------------|---------------------|-------------------------|---|
| Somun Wing Nr**  | 1901004 | | 0,5 |  |
| Ayna 120X120X6 mm Washer Plate 120x120x6 mm  | 1901005 | | 0,6 |  |
| Ø16 Pim Ø16 Pin  | 1901001 | | 0,1 |  |
| R Kopilya R Pin  | 1901002 | | 0,02 |  |
| M8X50 mm Trifon Civata M8x50 mm  | 1901007 | 0,5 | 0,01 |  |
| M6X60 mm Vida M6x60 mm  | 1901008 | 0,6 | 0,01 |  |

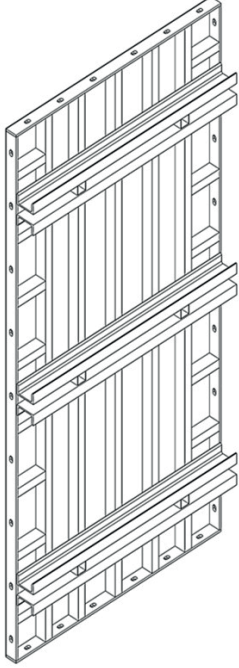
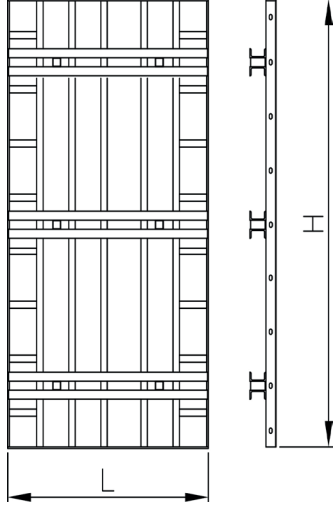
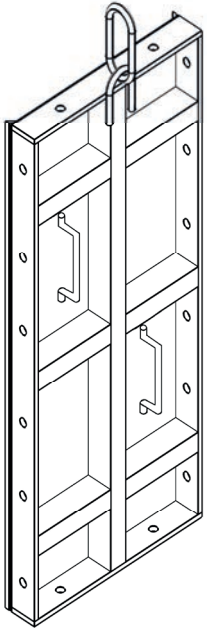
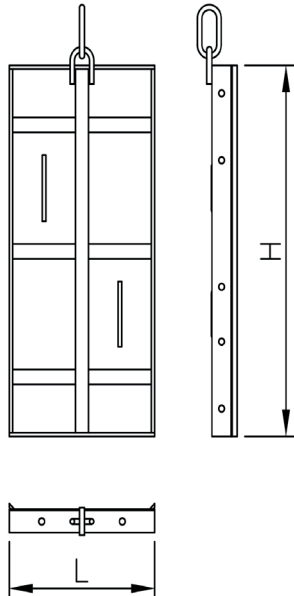
Çelik Perde-Kolon Kalıbı / Steel Wall Column Formwork

Çelik perde kolon kalıbı uzun ömürlü ve sıva gerektirmeyen düzgün beton yüzeyler elde etmek için kullanılan ideal bir sistemdir. Montaj ve demontajı son derece hızlı ve basit olup perde, kolon, kiriş ve döşemelerde güvenli çalışma imkanı sunmaktadır.

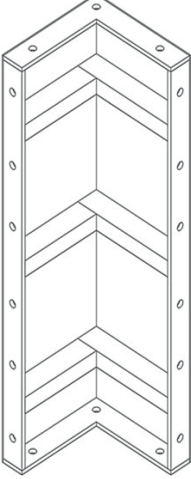
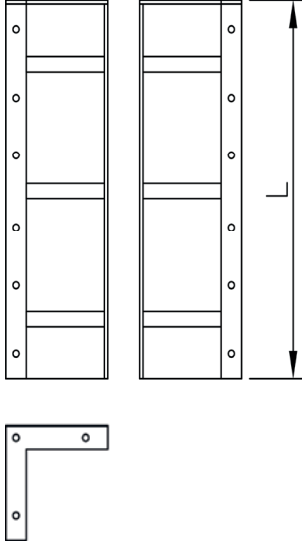

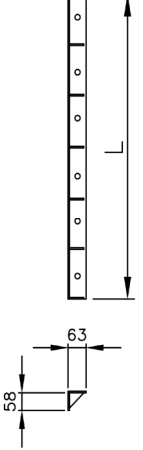
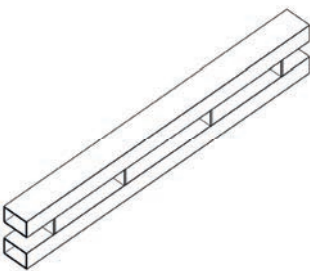
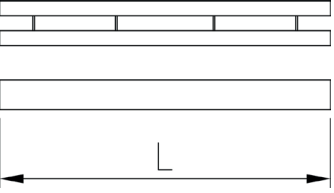
Steel curtain column formwork is an ideal system used for obtaining long life and smooth concrete surfaces without plaster. Assembly and disassembly is extremely fast and simple and offers safe working in curtains, columns, beams and floors.



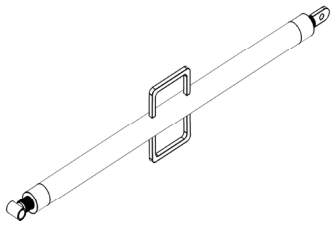
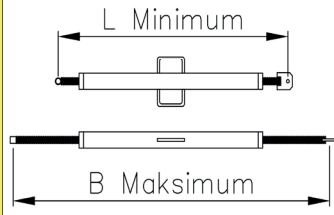
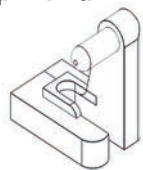
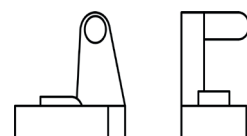
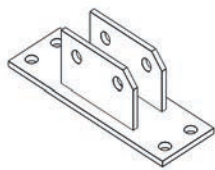
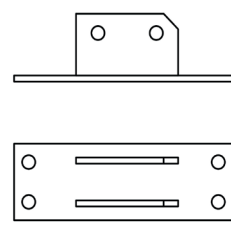
Çelik Perde-Kolon Kalıbı / Steel Wall Column Formwork

| | Ürün Kodu Product No | Boy (L) M (Size) | | Ağırlık Kg Weight Kg | |
|--|-------------------------|---------------------|-------|-------------------------|--|
| | | L | H | | |
| Çelik Yüzeyli Pano (Perde) Steel Panel  | | | | | |
| | 1401225 | 1,25 | 2,45 | 225,5 |  |
| | 1401229 | 1,25 | 2,90 | 274,5 | |
| | 1401233 | 1,25 | 3,30 | 321,5 | |
| | 1401236 | 1,25 | 3,60 | 364,5 | |
| | 1401239 | 1,25 | 3,90 | 380,0 | |
| | 1402525 | 2,50 | 2,50 | 435,5 | |
| | 1402529 | 2,50 | 2,90 | 530,0 | |
| | 1402533 | 2,50 | 3,30 | 623,5 | |
| | 1402536 | 2,50 | 3,60 | 707,5 | |
| 1402539 | 2,50 | 3,90 | 737,5 | | |
| Çelik Yüzeyli Pano (Kolon) Steel Panel (Column)  | | | | | |
| | | L | H | |  |
| | 1400510 | 0,50 | 1,00 | 27,4 | |
| | 1400515 | 0,50 | 1,50 | 41,1 | |
| | 1401010 | 1,00 | 1,00 | 39,1 | |
| 1401015 | 1,00 | 1,50 | 63,6 | | |


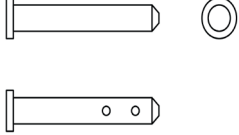




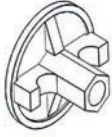
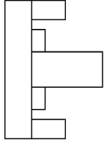
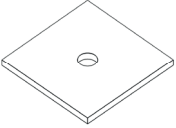
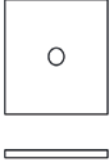


Çelik Perde-Kolon Kalıbı / Steel Wall Column Formwork

| | Ürün Kodu Product No | Boy (L) M (Size) | Ağırlık Kg Weight Kg | |
|--|-------------------------|----------------------|-------------------------|---|
| İç Köşe Elemanı Inner Corner"  | 1421000 1421500 | 1,00 1,50 | 21,7 29,4 |  |
| Dış Köşe Elemanı External Corner  | 1411000 1411500 | 1,00 1,50 | 6,2 9,2 |  |
| Çelik Perde Kuşağı Steel Waler  | | 1,00 1,50 2,00 | 10,0 14,9 19,7 |  |

Çelik Perde-Kolon Kalıbı / Steel Wall Column Formwork

| | Ürün Kodu Product No | Boy (L) M (Size) | | Ağırlık Kg Weight Kg | | | | | | | | | |
|--|--|--|--|--|--|---|---------|-----|--|---|---------|-----|---|
| | | L | B | | | | | | | | | | |
| Payanda Ø76 Prop Ø76  | 0705250 0705300 0705400 0705500 0705600 0705700 | 1,60 2,10 3,10 4,10 5,10 6,10 | 2,50 3,00 4,00 5,00 6,00 7,00 | 17,0 18,4 21,9 29,8 35,3 39,4 |  | | | | | | | | |
| | | | | | | Pano Kilidi U Clip Clamp  | 1400001 | 0,5 |  | | | | |
| | | | | | | | | | | Payanda Alt Bağlantı (Çiftli) Panel Base Plate (Double)  | 0705301 | 3,3 |  |
| | | | | | | | | | | | | | |

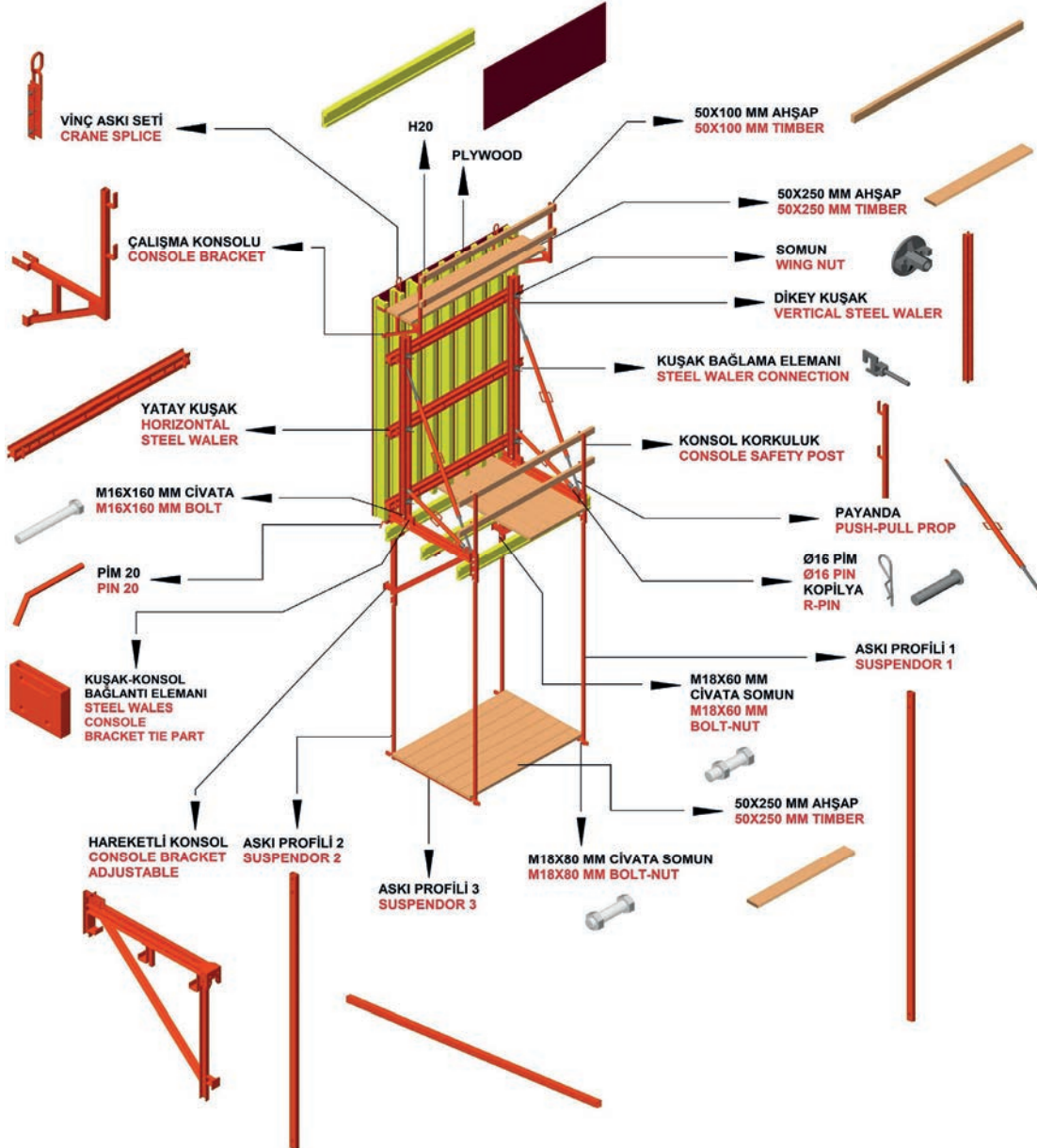
Çelik Perde-Kolon Kalıbı / Steel Wall Column Formwork

| | Ürün Kodu Product No | Boy (L) M (Size) | Ağırlık Kg Weight Kg | |
|---|-------------------------|---------------------|-------------------------|---|
| Ø16 Pim Ø16 Pin  | 1901001 | 0,8 | 0,1 |  |
| R Kopilya R Pin  | 1901002 | | 0,02 |  |
| Tayrot Tie Rod  | 1901003 | | 1,4 |  |
| Somun Wing Nut  | 1901004 | | 0,5 |  |
| Ayna 120X120X6 mm Washer Plate 120x120x6 mm  | 1901005 | | 0,6 |  |
| M10x30 mm Civata-Somun M10x30 mm Bolt-Nuts  | | | 0,02 |  |

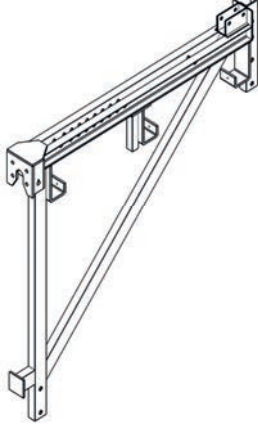
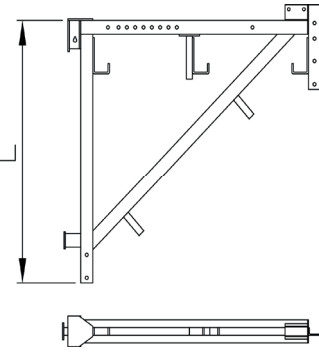
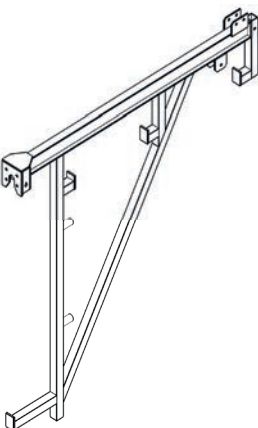
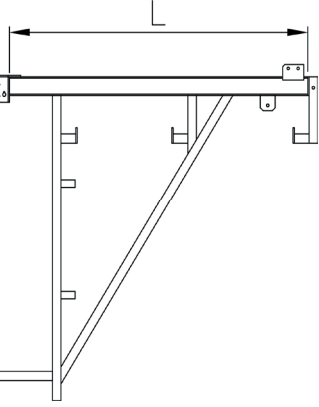
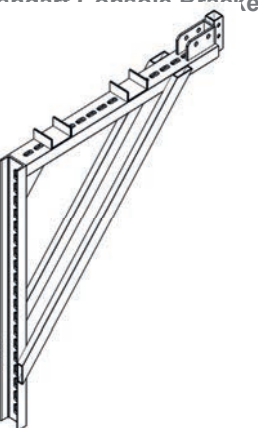
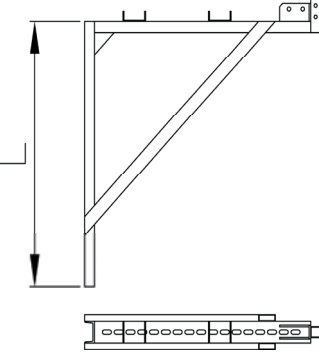
Tırmanır Kalıp / Single Self - Climbing Formwork

Tırmanır kalıp, tırmanma askıları ile betona sabitlenen tırmanma konsollarının üzerinde oluşturulan platforma perde kalıbının sabitlenmesi sağlanır. Aynı zamanda oluşturulan platformda iş ve işçi güvenliği için emniyetli bir çalışma alanı temin edilmiş olur.

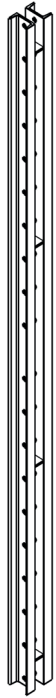
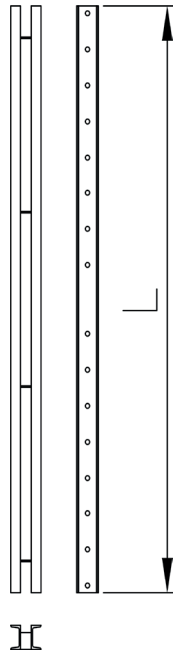
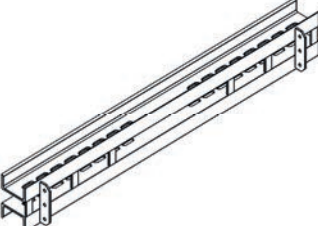
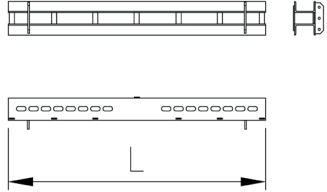
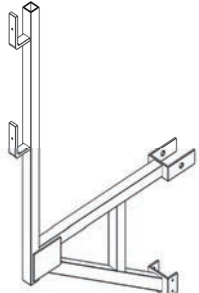
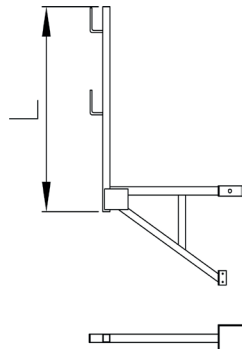
It is used as a shoring system for floor and beam formwork in heavy and high concrete projects like bridges, viaducts, industrial and station projects. This system can be used for three targets such as table formwork, formwork scaffolding and ladder tower.



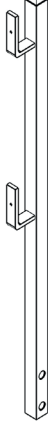
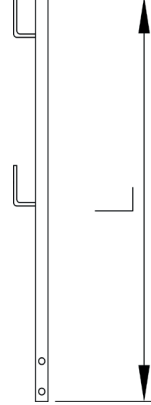
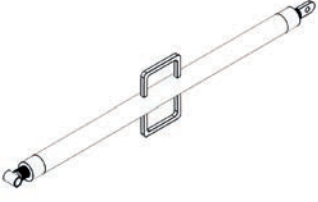
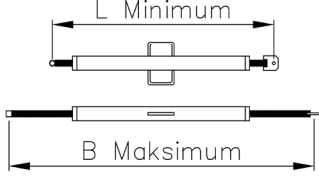
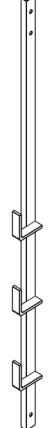
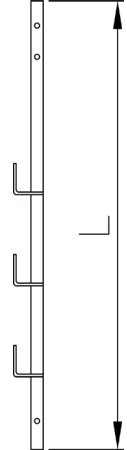
Tırmanır Kalıp / Single Self - Climbing Formwork

| | Ürün Kodu Product No | Boy (L) M (Size) | Ağırlık Kg Weight Kg | |
|--|-------------------------|---------------------|-------------------------|--|
| Hareketli Konsol Console Bracket Adjustable  | 0706150 0706200 | 1,50 2,00 | 88,5 103,8 | NPU 80 mm den üretilmektedir.  |
| Sabit Konsol Console Bracket Fixeol  | 0706215 | 2,15 | 66,8 | NPI 120 mm den üretilmektedir.  |
| Basit Konsol Standart Console Bracket  | 0706120 | 1,20 | 37,8 | NPU 100 mm den üretilmektedir.  |


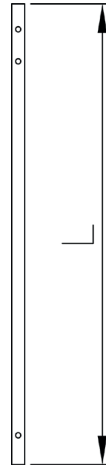

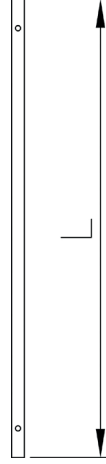
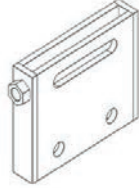
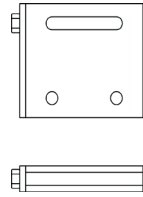


Tırmanır Kalıp / Single Self - Climbing Formwork

| | Ürün Kodu Product No | Boy (L) M (Size) | Ağırlık Kg Weight Kg | |
|---|-------------------------------|----------------------|-------------------------|--|
| Dikey Kuşak Vertical Steel Waler  | 0706245 0706300 0706400 | 2,45 3,00 4,00 | 52,6 64,3 85,6 | NPU 100 mm den üretilmektedir.  |
| Yatay Kuşak Horizontal Steel Waler  | 0701245 | 2,45 | 51,5 | NPU 100 mm den üretilmektedir.  |
| Çalışma Konsolu Console Bracket  | 0706100 | 1,00 | 10,8 | Ø40x40x2 mm profilden üretilmektedir.  |

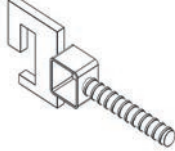
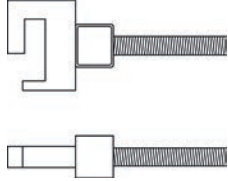
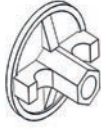
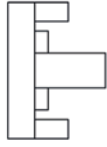
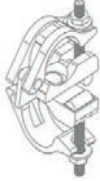
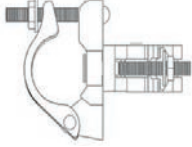
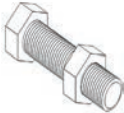

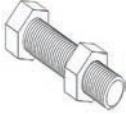



Tırmanır Kalıp / Single Self - Climbing Formwork

| | Ürün Kodu Product No | Boy (L) M (Size) | | Ağırlık Kg Weight Kg | |
|--|---|---|---|--|---|
| Korkuluk Safety Post  | 0706121 | 1,20 | | 4,3 | Ø40x40x2 mm profilden üretilmektedir.  |
| Payanda Push-Pull Prop  | 0705200 0705250 0705300 0705400 0705500 0705600 0705700 | L 1,10 1,60 2,10 3,10 4,10 5,10 6,10 | B 2,00 2,50 3,00 4,00 5,00 6,00 7,00 | 12,9 17,0 18,3 22,0 29,3 35,3 39,4 | Ø76x3 mm borudan üretilmektedir. Produced with Ø76x3 mm pipes.  |
| Aski Profili 1 Suspendor 1  | 0706051 | 3,90 | | 13,0 | 30x50x2 mm Profilden üretilmektedir.  |


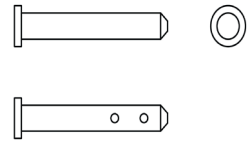

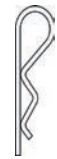

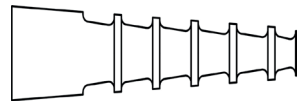

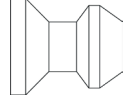


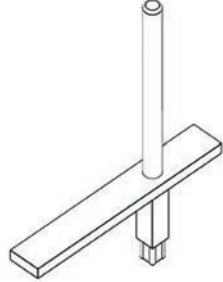
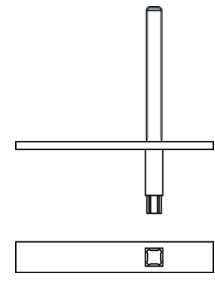
Tırmanır Kalıp / Single Self - Climbing Formwork

| | Ürün Kodu Product No | Boy (L) M (Size) | Ağırlık Kg Weight Kg | |
|--|-------------------------|---------------------|-------------------------|---|
| Askı Profili 2 Suspendor 2  | 0706052 | 2,75 | 8,0 | 30x50x2 mm Profilden üretilmektedir.  |
| Askı Profili 3 Suspendor 3  | 0706053 | 1,72 | 5,0 | 30x50x2 mm Profilden üretilmektedir.  |
| Kuşak-Konsol Bağlantı Elemanı Steel Wales-Console Bracket Tie Part  | 0706200 | | 7,4 | Ø10 mm Sacdan üretilmektedir.  |
| Pim 20 Pin 20  | 0706360 | | 1,2 | Ø20 mm Transmisyonndan üretilmektedir.  |

Tırmanır Kalıp / Single Self - Climbing Formwork

| | Ürün Kodu Product No | Boy (L) M (Size) | Ağırlık Kg Weight Kg | |
|---|-------------------------|---------------------|-------------------------|---|
| Kuşak Bağlama Elemanı Steel Waler Connector  | 0706002 | | 1,5 | Ø17 Tie rod 20 mm Sac  |
| Somun Wing Nut  | 1901004 | Ø90 Ø100 | 0,5 |  |
| Sarhoş Kelepçe Swivel Coupler  | 0915001 | 48x48 mm | 1,2 |  |
| M18X60 mm Civata-Somun M18X60 mm Bolt-Nut  | 1901006 | 0,6 | 0,02 |  |
| M18X80 mm Civata-Somun M18X80 mm Bolt-Nut  | 1901007 | 0,8 | 0,02 |  |
| M16X160 mm Civata M16X160 mm Bolt  | 1901008 | 0,16 | 0,03 |  |

Tırmanır Kalıp / Single Self - Climbing Formwork

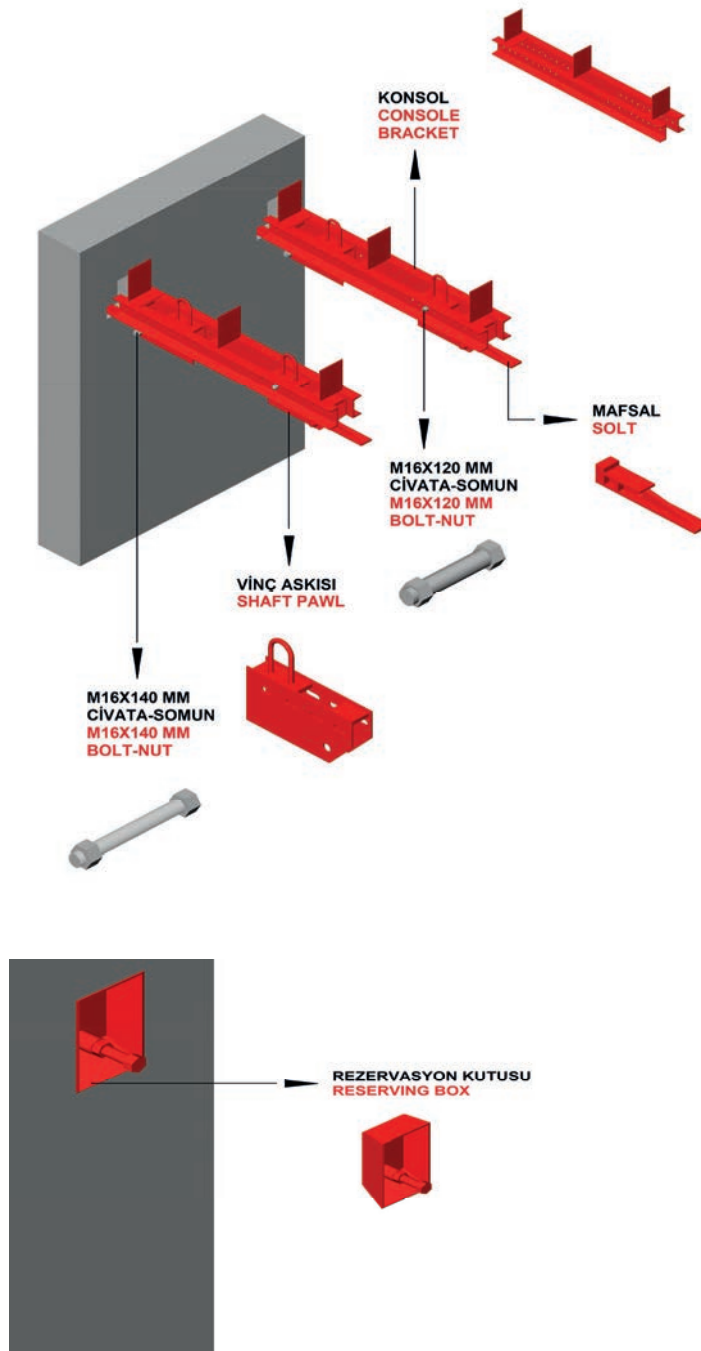
| | Ürün Kodu Product No | Boy (L) M (Size) | Ağırlık Kg Weight Kg | |
|---|-------------------------|------------------------------|--------------------------|---|
| Ø16 Pim Ø16 Pin  | 1901001 | 0,8 | 0,1 |  |
| Kopilya R-Pin  | 1901002 | | 0,02 |  |
| Ankraj Anchor  | 0706003 | 0,15 0,20 0,25 0,30 | 1,4 1,6 1,8 2,0 |  |
| Makara Spool  | 0706004 | Ø70 Ø90 | 1,40 1,50 |  |
| M24X120 mm Civata M24X120 mm Bolt  | 1901009 | 0,12 | 0,05 |  |
| Anahtar Key  | 0706005 | | 3,8 |  |



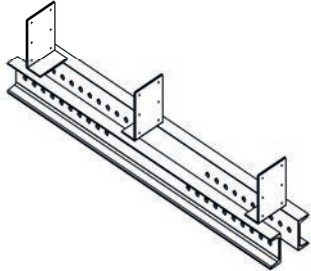
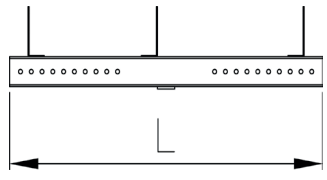
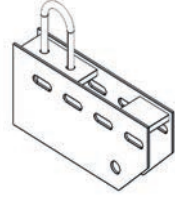
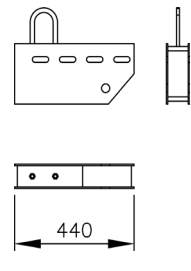
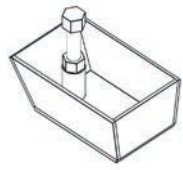
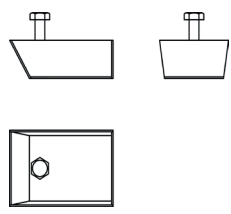
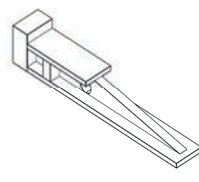
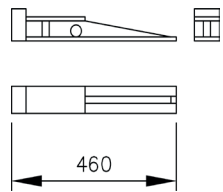


Şaft Kalıbı / Shaft Formwork

Şaft kalıbı proje içerisindeki asansör boşluğu gibi shaftlarda güvenli ve emniyetli bir platform sağlamak için kullanılmaktadır. Oluşturulan bu platformlarda hem perde kalıbının bu platforma yerleştirilmesi, hemde işçiler için emniyetli çalışma alanı sağlar. Asansör boşluğunda vinç yardımı ile shaft platformu tek seferde taşınır.

It is used as a shoring system for floor and beam formwork in heavy and high concrete projects like bridges, viaducts, industrial and station projects. This system can be used for three targets such as table formwork, formwork scaffolding and ladder tower.



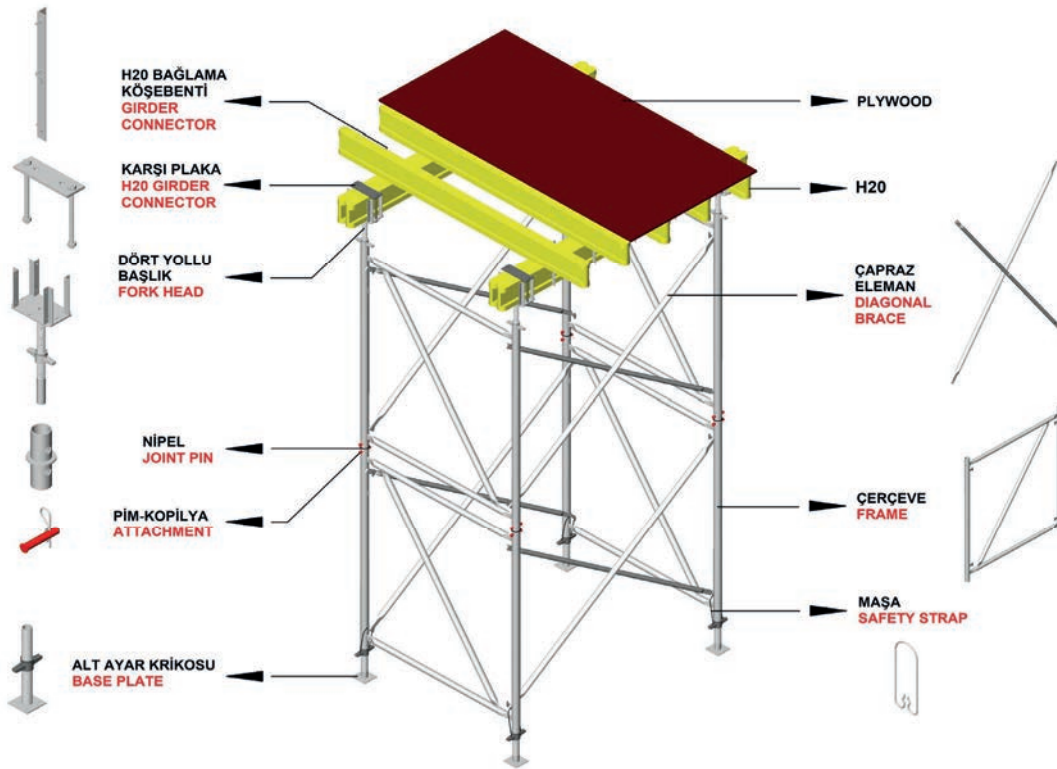
Şaft Kalıbı / Shaft Formwork

| | Ürün Kodu Product No | Boy (L) M (Size) | Ağırlık Kg Weight Kg | |
|--|-------------------------|---------------------|-------------------------|--|
| Konsol Console Bracket  | 1101145 | 1,45 | 44,7 | NPU 120 mm den üretilmektedir.  |
| | 1101190 | 1,90 | 59,5 | |
| | 1101210 | 2,10 | 64,8 | |
| | 1101220 | 2,20 | 67,5 | |
| | 1101227 | 2,27 | 69,5 | |
| | 1101230 | 2,30 | 70,2 | |
| | 1101240 | 2,40 | 72,9 | |
| | 1101260 | 2,60 | 78,2 | |
| | 1101280 | 2,80 | 84,9 | |
| | 1101300 | 3,00 | 91,7 | |
| | 1101335 | 3,35 | 102,3 | |
| | 1101350 | 3,50 | 106,3 | |
| | 1101365 | 3,65 | 110,4 | |
| | 1101380 | 3,80 | 108,5 | |
| | 1101510 | 5,10 | 154,9 | |
| 1101630 | 6,30 | 193,5 | | |
| 1101665 | 6,65 | 201,9 | | |
| Vinç Askısı Shaft Pawl  | 1102440 | 0,44 | 11,7 |  |
| Rezervasyon Kutusu Reserving Box  | 1105210 | | 2,7 |  |
| Mafsal Solt  | 1106460 | 0,46 | 7,4 |  |
| M16X120 mm Civata-Somun Bolt-Nut  | 1901010 | 0,12 | 0,03 |  |

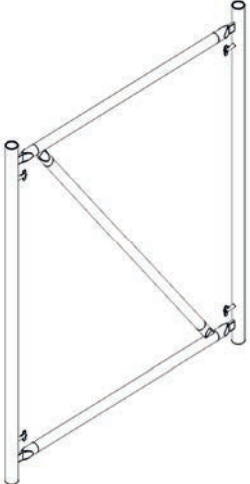
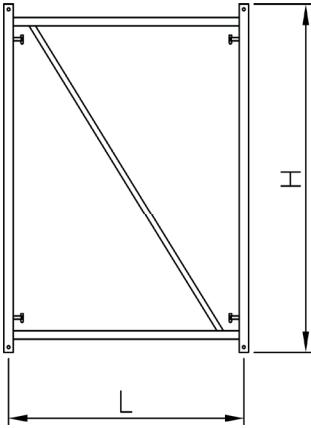

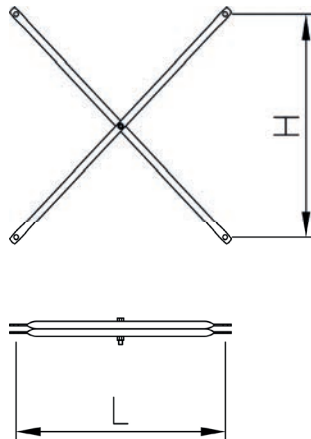
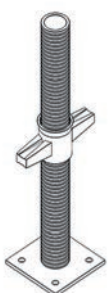
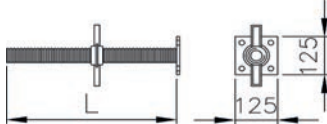
Masa Tipi İskele / Table Type Scaffolding

Masa tipi iskele sistemi köprü, viyadük, sanayi, santral gibi yüksek ve ağır betonlu projelerde döşeme ve kiriş kalıbı taşıyıcı sistemi olarak kullanılabilir. Kolay, hızlı montaj ve demontaj özelliği sayesinde zaman ve işçilikten yüksek tasarruf sağlayan, son derece emniyetli bir sistemdir. 150/110 cm, 150/150 cm, 150/180 cm yüksekliğindeki 3 farklı ana çerçeve elemanı, alt ve üst ayar elemanları ile birlikte her türlü döşeme yüksekliğinde uygulanabilir ve kullanım sağlar. Vinç ve tekerlekli özel arabalar yardımı ile taşınabilirler. Bu sayede işçilik ve zamandan tasarruf sağlanabilmektedir. Kalıp iskelesi uygulaması sayesinde büyük yüksekliklerde ve ağır yüklerde rahat kullanım kolaylığı sağlar. Standart elemanlardan oluştuğundan kurulumun hızlı ve kolay olmasını sağlamaktadır. Sistem özel antipast boyalıdır. İsteğe göre sıcak daldırma galvanizli de yapılmaktadır.

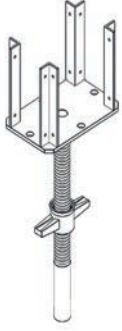
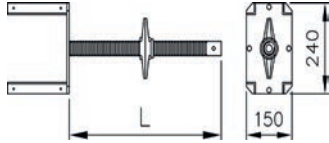
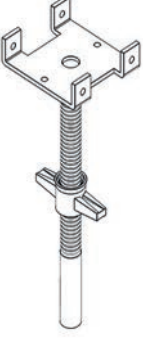
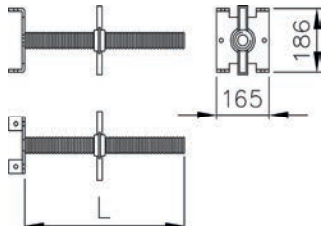
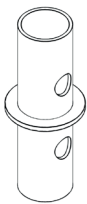
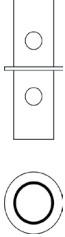
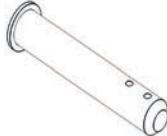
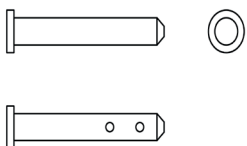
Table type scaffolding system can be used as a floor and beam formwork system in high and heavy concrete projects such as bridge, viaduct, industry and power plant. 3 different main frame elements with height of 150/150 cm, 150/180 cm, can be applied and used in all kinds of flooring height together with the upper and lower adjustment elements. It provides ease of use in large heights and heavy loads thanks to the application of molded scaffolding. It consists of standard elements. It is fast and easy to install. The system is painted with special antipast.






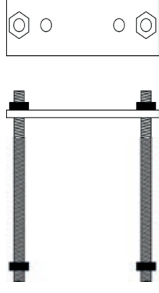


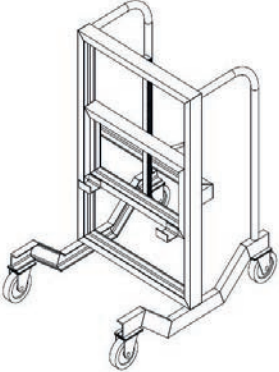
Masa Tipi İskele / Table Type Scaffolding

| | Ürün Kodu Product No | Boy (L) M (Size) | | Ağırlık Kg Weight Kg | |
|---|-------------------------|---------------------|------|-------------------------|---|
| | | L | H | | |
| Çerçeve Frame  | | | | | Ø60x4 mm borudan üretilmektedir. Produced with Ø60x4 mm pipes.  |
| | 0501090 | 1,50 | 0,90 | 20,5 | |
| | 0501110 | 1,50 | 1,10 | 22,7 | |
| | 0501150 | 1,50 | 1,50 | 27,4 | |
| | 0501180 | 1,50 | 1,80 | 31,0 | |
| | 0501200 | 1,50 | 2,00 | 33,4 | |
| İç Çapraz Eleman Diagonal Brace  | | | | | Ø34x2,5 mm borudan üretilmektedir. Produced with Ø34x2,5 mm pipes.  |
| | 0501117 | 0,90 | 1,00 | 4,7 | |
| | 0501212 | 0,90 | 2,00 | 8,2 | |
| | 0501128 | 1,10 | 1,00 | 5,0 | |
| | 0501171 | 1,10 | 1,50 | 6,7 | |
| | 0501218 | 1,10 | 2,00 | 8,5 | |
| | 0501265 | 1,10 | 2,50 | 10,3 | |
| | 0501154 | 1,50 | 1,00 | 6,0 | |
| | 0501168 | 1,50 | 1,20 | 6,6 | |
| | 0501192 | 1,50 | 1,50 | 7,6 | |
| | 0501217 | 1,50 | 1,80 | 8,4 | |
| | 0501234 | 1,50 | 2,00 | 9,1 | |
| | 0501256 | 1,50 | 2,25 | 10,0 | |
| | 0501279 | 1,50 | 2,50 | 10,8 | |
| | 0501178 | 1,80 | 1,00 | 6,9 | |
| | 0501211 | 1,80 | 1,50 | 8,2 | |
| | 0501234 | 1,80 | 1,80 | 9,1 | |
| | 0501250 | 1,80 | 2,00 | 9,7 | |
| | 0501290 | 1,80 | 2,50 | 11,3 | |
| | 0501253 | 2,00 | 1,50 | 8,7 | |
| 0501262 | 2,00 | 2,00 | 10,2 | | |
| 0501282 | 2,00 | 2,25 | 10,9 | | |
| Alt Ayar Krikosu Bottom Screw Jack  | | | | | Ø48x5 mm borudan üretilmektedir. Produced with Ø48x5 mm pipes. Maksimum ayar mesafesi Adjustable Jack's max distance 0,50m =35 cm 0,75m =56 cm 1,00m = 75 cm  |
| | 0903050 | 0,50 | | 4,3 | |
| | 0903075 | 0,75 | | 5,6 | |
| | 0903100 | 1,00 | | 7,0 | |

Masa Tipi İskele / Table Type Scaffolding

| | Ürün Kodu Product No | Boy (L) M (Size) | Ağırlık Kg Weight Kg | |
|---|--|------------------------------|---------------------------|---|
| Dört Yollu Başlık Fork Head  | 0504050 0504075 0504100 0504120 | 0,50 0,75 1,00 1,20 | 6,5 7,8 9,2 10,2 | <p>Ø48x5 mm borudan üretilmektedir. Produced with Ø48x5 mm pipes. Maksimum ayar mesafesi Adjustable Jack's max distance 0,50m =35 cm 0,75m =56 cm</p>  |
| Destek Başlık Supportive Head  | 0505050 0505075 0505100 0505120 | 0,50 0,75 1,00 1,20 | 5,9 7,2 8,5 9,6 | <p>Ø48x5 mm borudan üretilmektedir. Produced with Ø48x5 mm pipes. Maksimum ayar mesafesi Adjustable Jack's max distance 0,50m =35 cm 0,75m =56 cm 1,00m =75 cm</p>  |
| Ara Bağlantı Nipel Joint Pin  | 0501160 | 0,16 | 0,7 | <p>Ø48,3x3 mm borudan üretilmektedir.</p>  |
| Ø16 Pim Pin  | 1901001 | | 0,1 |  |

Masa Tipi İskele / Table Type Scaffolding

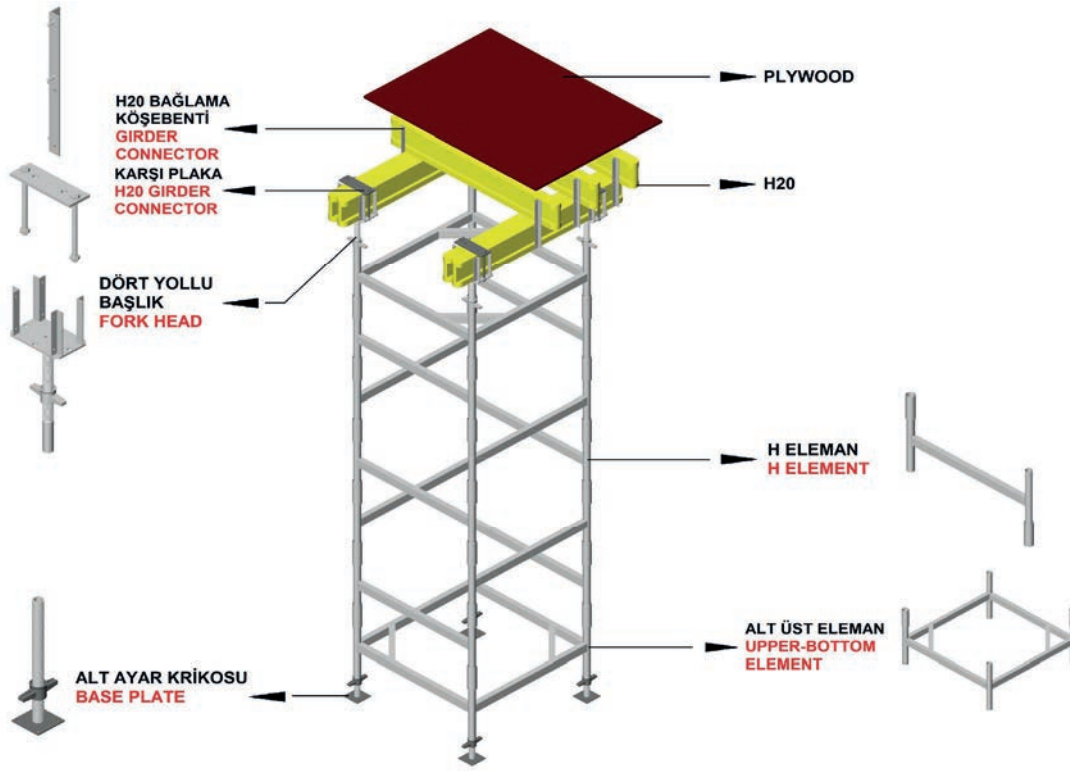
| | Ürün Kodu Product No | Boy (L) M (Size) | Ağırlık Kg Weight Kg | |
|---|-------------------------|---------------------|-------------------------|--|
| R Kopilya R Pin  | 1901002 | | 0,02 |  |
| Karşı Plaka H20 Girder Connector  | 0500001 | 0,25 | 2,0 | 80x240x8 mm Sacdan üretilmektedir.  |
| Bağlantı Maşası Tong/Safetv Strap  | 0500002 | | 0,1 |  |
| Masa Arabası Scaffolding Trolley  | 0500003 | | 100,0 | |



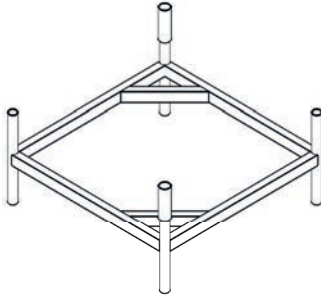
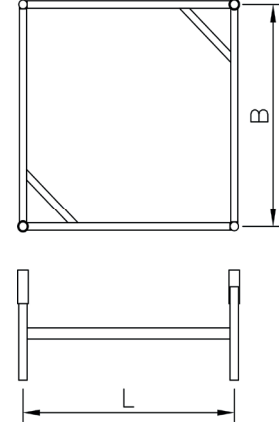
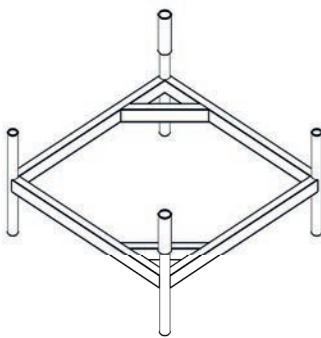
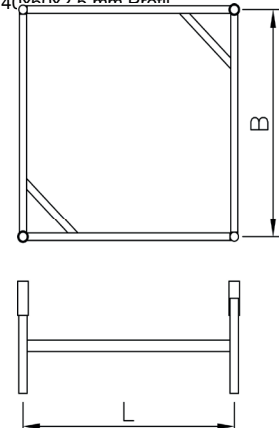
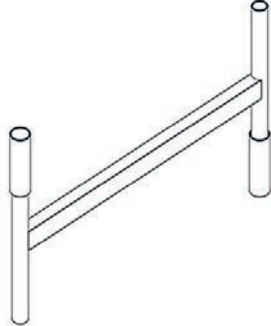
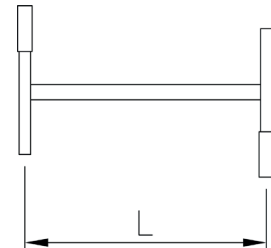
Kovanlı İskele / Tower Type Scaffolding

Kovanlı iskele sistemi; Viyadük, sanayi, santral gibi yüksek ve ağır betonlu projelerde döşeme ve kiriş kalıbı taşıyıcı sistemi olarak kullanılmaktadır. Kolay, hızlı montaj ve demontaj özelliği sayesinde zaman ve işçilikten yüksek tasarruf sağlayan, son derece emniyetli bir sistemdir. Alt-Üst Çerçeve elemanı, H eleman ve diyagonal (çapraz) olmak üzere 3 ana elemandan oluşmaktadır. 100-100 cm, 110-110 cm ve 120-120 kuleler halinde, H elemanların birbiri içine geçmesi ile pratik bir şekilde kurulmaktadır. Sistem özel antipast boyalıdır. İsteğe göre sıcak daldırma galvanizli de yapılmaktadır.

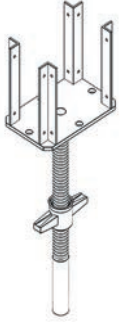
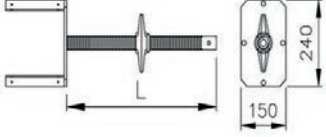
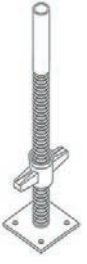
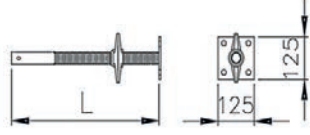
Scaffolding system; It is used as a floor and beam formwork system in high and heavy concrete projects such as viaduct, industry, power plant. diagonal (diagonal) element is composed of 3 main elements. 100-100 cm, 110-110 cm and 120-120 towers, H elements are intertwined with each other in a practical way. .



Kovanlı İskele / Tower Type Scaffolding

| | Ürün Kodu Product No | Boy (L) M (Size) | | Ağırlık Kg Weight Kg | |
|---|-------------------------|---------------------|------|-------------------------|---|
| | | L | B | | |
| Alt Eleman Bottom Frame  | 1001100 | 1,00 | 1,00 | 25,2 | Ø48,3x3 mm boru Ø60x3 mm boru 40x60x2,5 mm Profil  |
| | 1001120 | 1,20 | 1,20 | 28,1 | |
| Üst Eleman Upper Frame  | 1001100 | 1,00 | 1,00 | 25,2 | Ø48,3x3 mm boru Ø60x3 mm boru 40x60x2,5 mm Profil  |
| | 1001120 | 1,20 | 1,20 | 28,1 | |
| H Eleman H Lattice  | 1002100 | 1,00 | | 8,5 | Ø48,3x3 mm boru Ø60x3 mm boru 40x60x2,5 mm Profil  |
| | 1002120 | 1,20 | | 9,2 | |
| | 1002150 | 1,50 | | 10,3 | |

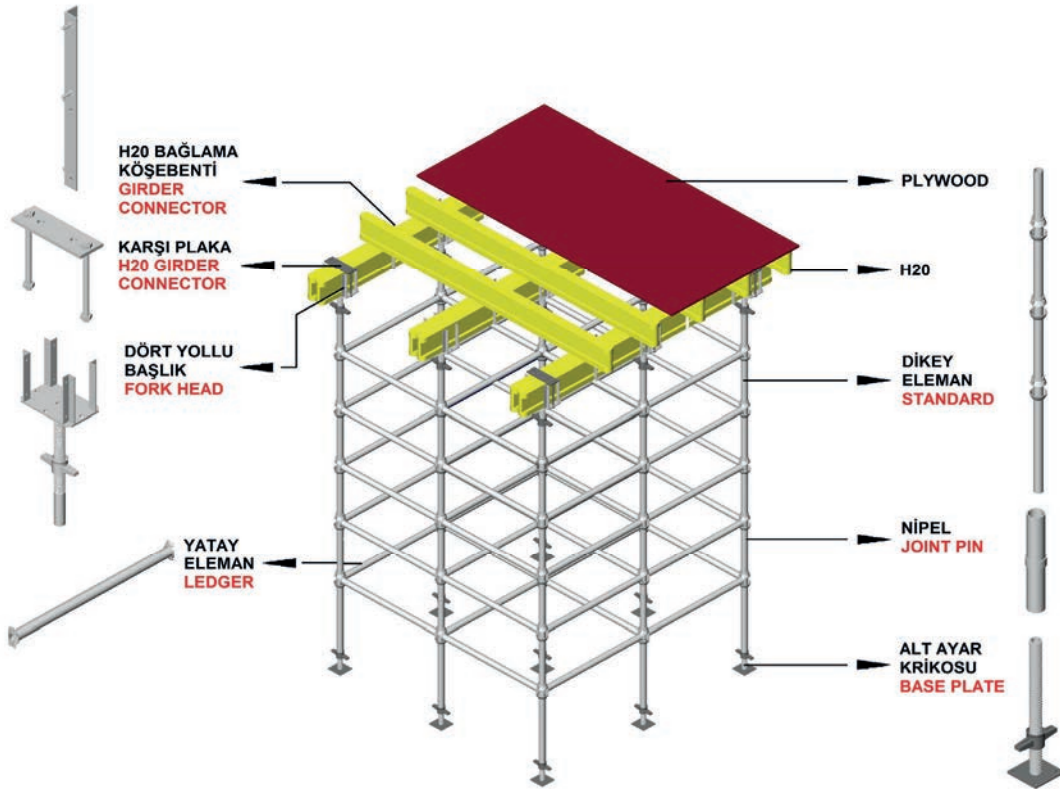
Kovanlı İskele / Tower Type Scaffolding

| | Ürün Kodu Product No | Boy (L) M (Size) | Ağırlık Kg Weight Kg | |
|--|-------------------------------|----------------------|-------------------------|---|
| Dört Yollu Başlık Fork Head  | 0903050 0903075 | 0,50 0,75 | 6,6 7,4 | <p>Ø38x4 mm borudan üretilmektedir. Produced with Ø38x4 mm pipes. Maksimum ayar mesafesi Adjustable Jack's max distance 0,50m =35 cm</p>  |
| Alt Ayar Krikosu Bottom Screw Jack  | 0901050 0901075 0901100 | 0,50 0,75 1,00 | 3,6 4,3 5,0 | <p>Ø38x4 mm borudan üretilmektedir. Produced with Ø38x4 mm pipes. Maksimum ayar mesafesi Adjustable jack's max distance 0,50m =35 cm 0,75m =56 cm 1,00m =75 cm</p>  |
| | | | | |

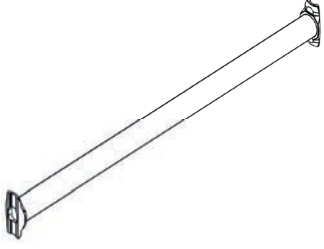


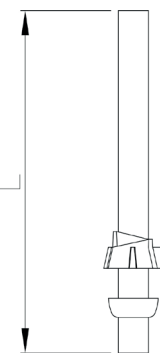
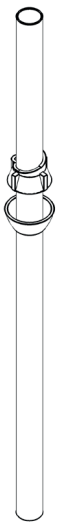
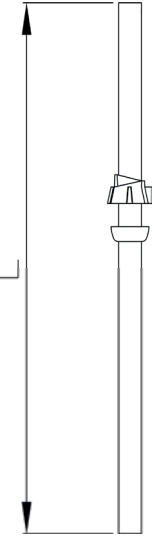
Cup-Lock (Fincanlı) İskele / Cup-Lock Scaffolding System

Cuplock iskele sistemi döşeme ve kiriş kalıbı altında kullanılan taşıyıcı bir sistemdir. Cuplock iskele sistemi bağlantı noktalarındaki kilitleme ve yük aktarma özelliği açısından döşeme ve kiriş kalıbı altında kullanılan ideal bir sistemdir. Cuplock iskele sistemi cephe iskelesi olarakta kullanılmaktadır. Kolay, hızlı montaj ve demontaj özelliği sayesinde zaman ve işçilikten yüksek tasarruf sağlayan, son derece emniyetli bir sistemdir. Tabana yerleştirilen ayar mili yardımı ile iskelenin yüksekliği hassas bir biçimde ayarlanabilir ve her türlü engebeli arazide rahat bir şekilde kullanılmaktadır. Cuplock iskele sisteminde, yatay ve düşey elemanlar, rijit bir şekilde bağlanır. Yatay ve düşey bağlantılar, rijit bir çerçeve oluşturduğundan, ağır ve yüksek döşemelerde son derece emniyetli bir sistemdir. Yatay ve düşey bağlantıdaki rijitlik, ağır yük ve burkulma yüklerine karşı yüksek mukavemet sağlamaktadır. Sistem özel antipast boyalıdır. İsteğe göre sıcak daldırma galvanizli de yapılmaktadır.


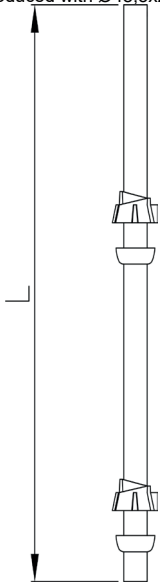

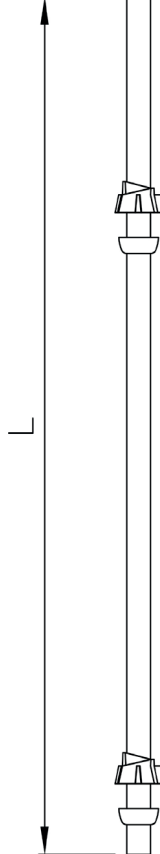
Cuplock scaffolding system is a carrier system used under flooring and girder mold. Cuplock scaffolding system is an ideal system used under flooring and girder formwork in terms of locking and load transfer feature at the connection points. It is an extremely secure system that provides high savings from time and labor. The height of the scaffold can be adjusted precisely by the adjustment shaft placed on the carriage and it is used comfortably in all kinds of uneven terrain. and vertical connections, as a rigid frame, is a highly secure system for heavy and high floors. Rigidity in the horizontal and vertical connection provides high strength against heavy load and buckling loads. It is painted with antipast.




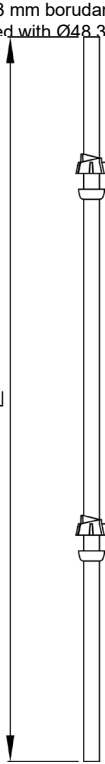

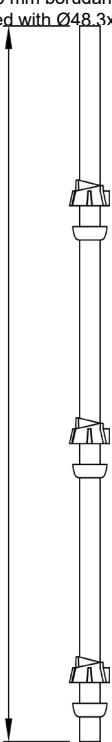
Cup-Lock (Fincanlı) İskele / Cup-Lock Scaffolding System

| | Ürün Kodu Product No | Boy (L) M (Size) | Ağırlık kg Weight kg | |
|---|--|--|--|---|
| Yatay Eleman Ledger  | 0302050 0302100 0302125 0302150 0302175 0302200 0302250 0302300 | 0,50 1,00 1,25 1,50 1,75 2,00 2,50 3,00 | 2,0 3,3 4,0 4,8 5,5 6,3 7,8 9,3 | Ø48,3x3 mm borudan üretilmektedir. Produced with Ø48,3x2,5 mm pipes.  |
| Dikey Eleman 1 Fincanlı Standard (1 Cup)  | 0301050 | 0,50 | 2,3 | Ø48,3x3 mm borudan üretilmektedir. Produced with Ø48,3x2,5 mm pipes.  |
| Dikey Eleman 1 Fincanlı Standard (1 Cup)  | 0301100 | 1,00 | 3,9 | Ø48,3x3 mm borudan üretilmektedir. Produced with Ø48,3x2,5 mm pipes.  |


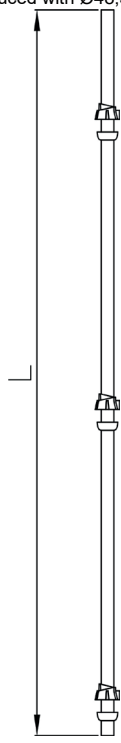

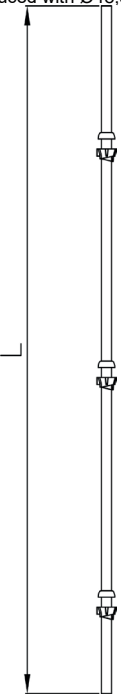
Cup-Lock (Fincanlı) İskele / Cup-Lock Scaffolding System

| | Ürün Kodu Product No | Boy (L) m (Size) | Ağırlık kg Weight kg | |
|---|-------------------------|---------------------|-------------------------|---|
| <p>Dikey Eleman 2 Fincanlı Standard (2 Cups)</p>  | 0301101 | 1,00 | 4,6 | <p>Ø48,3x3 mm borudan üretilmektedir. Produced with Ø48,3x2,5 mm pipes.</p>  |
| <p>Dikey Eleman 2 Fincanlı Standard (2 Cups)</p>  | 0301150 | 1,50 | 6,2 | <p>Ø48,3x3 mm borudan üretilmektedir. Produced with Ø48,3x2,5 mm pipes.</p>  |


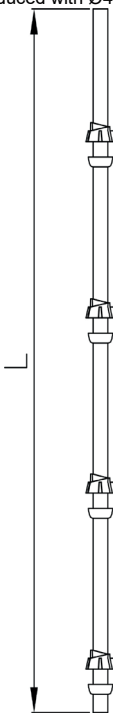

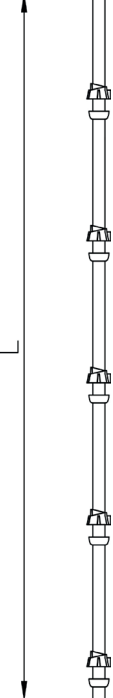
Cup-Lock (Fincanlı) İskele / Cup-Lock Scaffolding System

| | Ürün Kodu Product No | Boy (L) M (Size) | Ağırlık kg Weight kg | |
|---|-------------------------|---------------------|-------------------------|---|
| <p>Dikey Eleman 2 Fincanlı Standard (2 Cups)</p>  | 0301200 | 2,00 | 7,8 | <p>Ø48,3x3 mm borudan üretilmektedir. Produced with Ø48,3x2,5 mm pipes.</p>  |
| <p>Dikey Eleman 3 Fincanlı Standard (3 Cups)</p>  | 0301151 | 1,50 | 6,9 | <p>Ø48,3x3 mm borudan üretilmektedir. Produced with Ø48,3x2,5 mm pipes.</p>  |


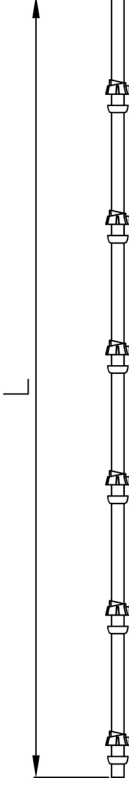

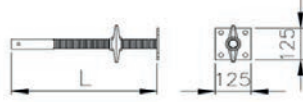
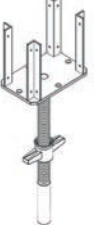
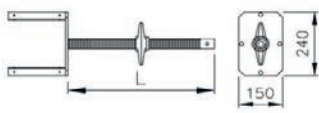
Cup-Lock (Fincanlı) İskele / Cup-Lock Scaffolding System

| | Ürün Kodu Product No | Boy (L) M (Size) | Ağırlık kg Weight kg | |
|---|-------------------------|---------------------|-------------------------|---|
| <p>Dikey Eleman 3 Fincanlı Standard (3 Cups)</p>  | 0301250 | 2,50 | 10,1 | <p>Ø48,3x3 mm borudan üretilmektedir. Produced with Ø48,3x2,5 mm pipes.</p>  |
| <p>Dikey Eleman 3 Fincanlı Standard (3 Cups)</p>  | 0301300 | 3,00 | 11,7 | <p>Ø48,3x3 mm borudan üretilmektedir. Produced with Ø48,3x2,5 mm pipes.</p>  |

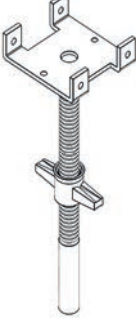
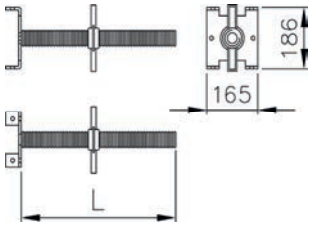


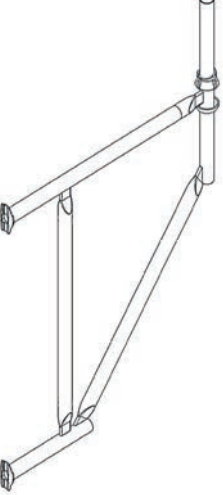
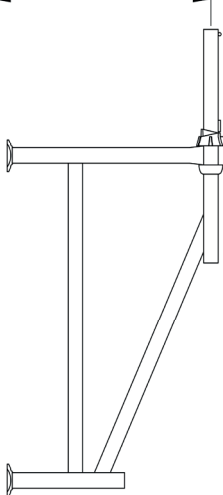
Cup-Lock (Fincanlı) İskele / Cup-Lock Scaffolding System

| | Ürün Kodu Product No | Boy (L) M (Size) | Ağırlık kg Weight kg | |
|---|-------------------------|---------------------|-------------------------|---|
| <p>Dikey Eleman 4 Fincanlı Standard (4 Cups)</p>  | 0301201 | 2,00 | 9,2 | <p>Ø48,3x3 mm borudan üretilmektedir. Produced with Ø48,3x2,5 mm pipes.</p>  |
| <p>Dikey Eleman 5 Fincanlı Standard (5 Cups)</p>  | 0301251 | 2,50 | 11,5 | <p>Ø48,3x3 mm borudan üretilmektedir. Produced with Ø48,3x2,5 mm pipes.</p>  |

Cup-Lock (Fincanlı) İskele / Cup-Lock Scaffolding System

| | Ürün Kodu Product No | Boy (L) M (Size) | Ağırlık kg Weight kg | |
|--|-------------------------------|----------------------|-------------------------|---|
| <p>Dikey Eleman 6 Fincanlı Standard (6 Cups)</p>  | 0301301 | 3,00 | 13,8 | <p>Ø48,3x3 mm borudan üretilmektedir. Produced with Ø48,3x2,5 mm pipes.</p>  |
| <p>Alt Ayar Krikosu Bottom Screw Jack</p>  | 0901050 0901075 0901100 | 0,50 0,75 1,00 | 3,6 4,3 5,0 | <p>Ø38x4 mm borudan üretilmektedir. Produced with Ø38x4 mm pipes. Maksimum ayar mesafesi Adjustable jack's max distance 0,50m =35 cm 0,75m =56 cm 1,00m =75 cm</p>  |
| <p>Dört Yollu Başlık Fork Head</p>  | 0903050 0903075 | 0,50 0,75 | 6,6 7,4 | <p>Ø38x4 mm borudan üretilmektedir. Produced with Ø38x4 mm pipes. Maksimum ayar mesafesi Adjustable Jack's max distance 0,50m =35 cm 0,75m =56 cm</p>  |

Cup-Lock (Fincanlı) İskele / Cup-Lock Scaffolding System

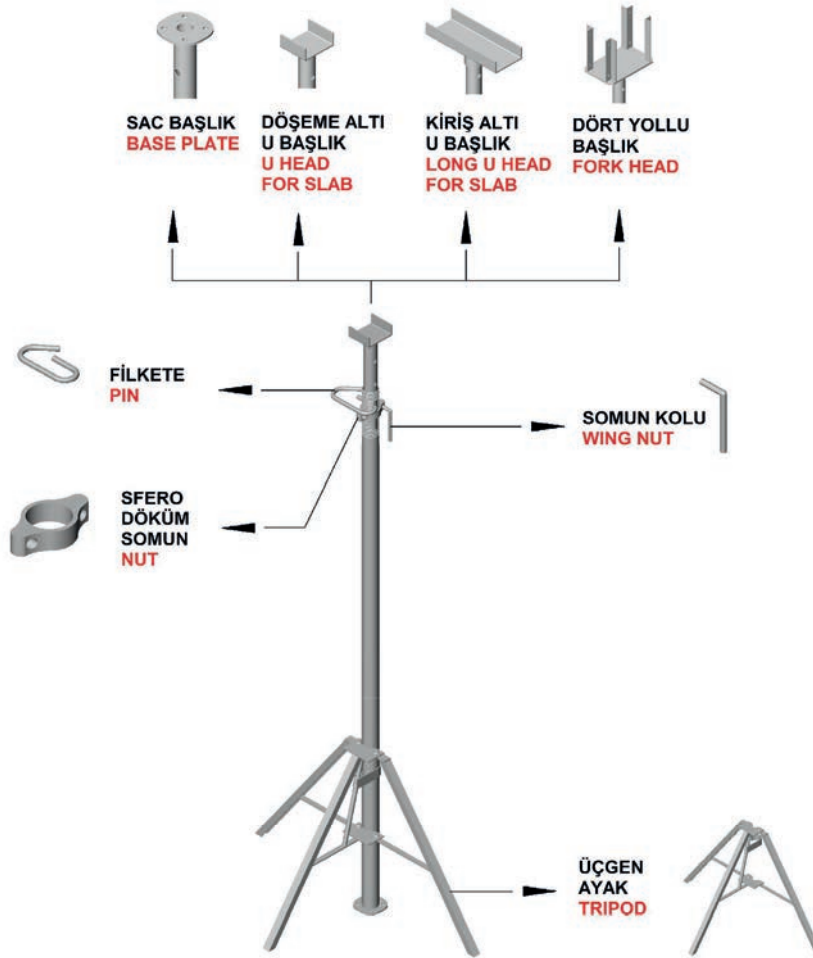
| | Ürün Kodu Product No | Boy (L) M (Size) | Ağırlık kg Weight kg | TS EN 12810-1 standartlarına uygun olarak üretilmektedir. Produced with foremost quality standards TS EN 12810-1. |
|--|--|------------------------------|--------------------------|--|
| Destek Başlık Supotive Head  | 0505050 0505075 0505100 0505120 | 0,50 0,75 1,00 1,20 | 4,9 5,8 6,7 7,5 | Ø38x4 mm borudan üretilmektedir. Produced with Ø38x4 mm pipes. Maksimum ayar mesafesi Adjustable jack's max distance 0,50m =35 cm 0,75m =56 cm 1,00m =75 cm  |
| Ara Bağlantı Nipeli Joint Pin  | 0305250 | 0,25 | 0,9 | Ø40x4 mm çelik boru. Ø40x4 mm steel pipe.  |
| Konsol Consol Bracket  | 0303070 0303100 | 0,70 1,00 | 11,7 13,0 | Ø48x2,5 mm çelik boru. Ø48x2,5 mm steel pipe.  |



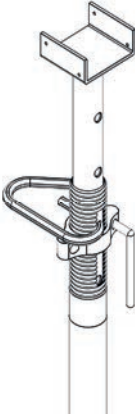
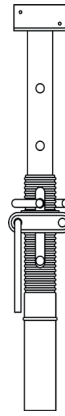
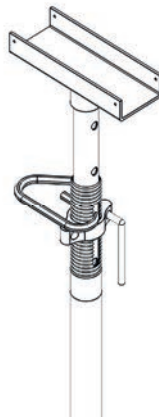
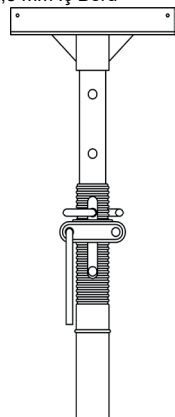
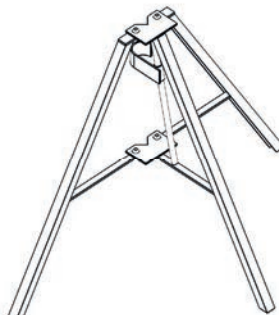

Teleskobik (Ayarlanabilir) Dikme / Telescopic Props

Teleskobik dikme döşeme ve kiriş kalıbı uygulamalarında kalıp altı desteği olarak kullanılan esnek ve pratik bir sistemdir. Kolon ve perde yerleşimlerinin dağınık olduğu ve kısa kat açıklarının bulunduğu projelerde kullanımı uygun ve idealdir. Teleskobik dikmeler değişik çalışma yüksekliklerine göre birkaç farklı ölçüde imal edilmektedir. Kullanım kolaylığı, geniş ayarlama aralığı, ekonomik olması, hassasiyeti, uygulama kolaylığı, uzun ömürlü olması ve tekrar kullanım sayısının çok fazla olması tercih sebeplerindedir. Teleskobik dikmeler döşeme için kullanılacak her türlü kalıp sistemine uyum sağlayabilme özelliğine sahiptir. Mahya yuvasına bağlı olarak döşeme ve kiriş altında kullanılabilir. Dikmenin başlığına takılan dört yollu başlık ilavesi H20 ahşap kiriş ile kullanılabilir. Teleskobik dikme her türlü geometriye uyum sağlamaktadır. Sistem özel antipast boyalıdır. İsteğe göre galvanizde yapılabilir.

Telescopic strut is a flexible and practical system which is used as sub-base support in laying and beam formwork applications. Column and curtain settlements are scattered and short floor deficiencies are suitable for use in projects that are suitable and ideal. Ease of use, wide adjustment range, economical, precision, ease of application, long life and the number of re-use is too many reasons to choose. H20 can be used with wooden beams. Telescopic sewing is compatible with all kinds of geometry. The system is painted with special antipast.



Teleskobik (Ayarlanabilir) Dikme / Telescopic Props

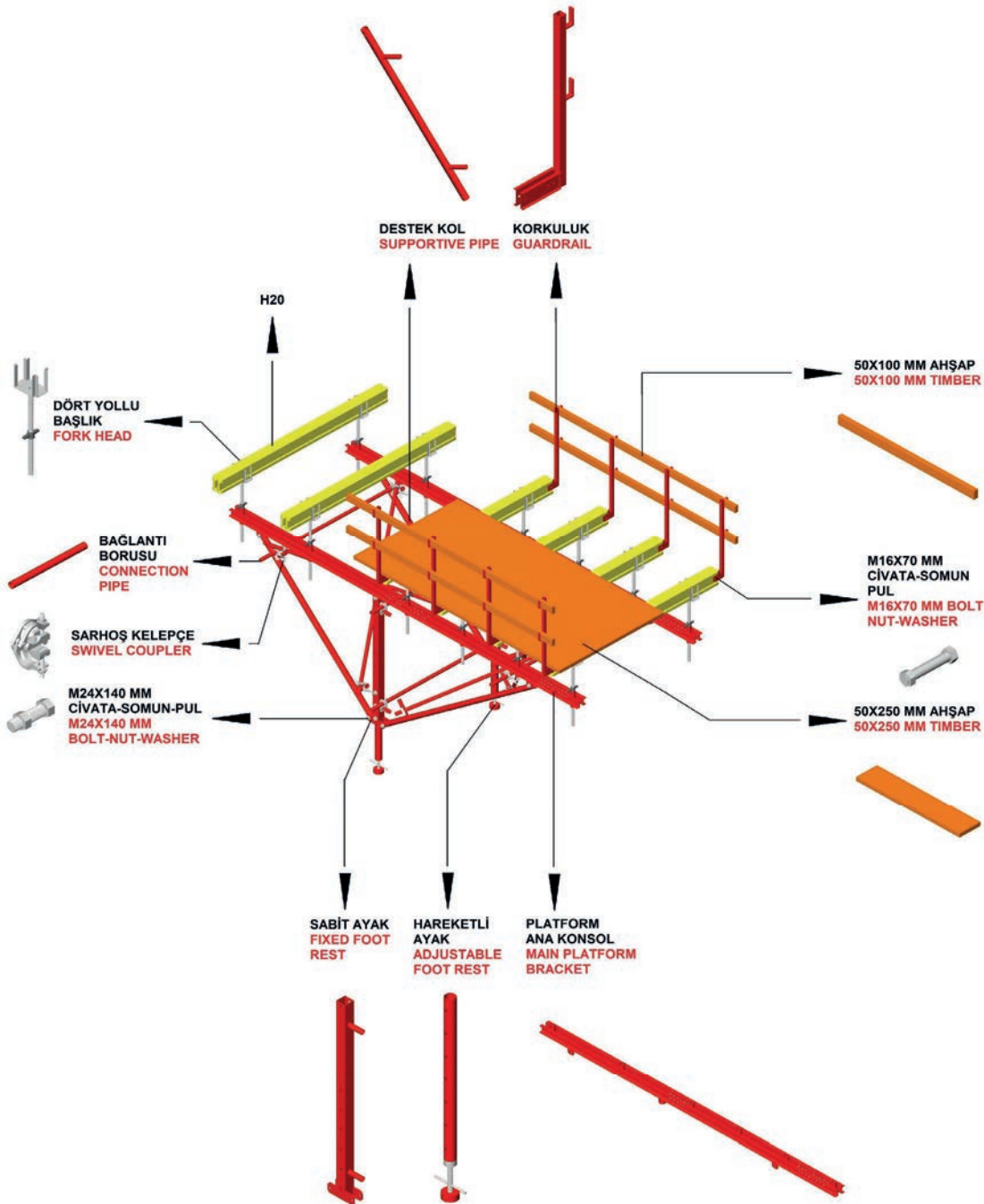
| | Ürün Kodu Product No | Boy (L) M (Size) | Ağırlık kg Weight kg | 4,5 m üzerinde açılır ölçüsü olan teleskobik dikmelerin iç borusu Ø48x3mm'dir. |
|---|---|---|---|---|
| Teleskobik Dikme Telescopic Prop  | 0401300 0401350 0401400 0401450 0401500 | 1,75X3,00 1,75X3,50 2,25X4,00 2,25X4,50 2,75X5,00 | 12,14 13,44 15,06 17,55 19,09 | Ø60x2,5 mm Dış Boru Ø48x2,5 mm İç Boru  |
| Teleskobik Dikme Kiriş Altı Lower Girder Telescopic Prop  | 0402300 0402350 0402400 0402450 0402500 | 1,75X3,00 1,75X3,50 2,25X4,00 2,25X4,50 2,75X5,00 | 13,14 14,44 16,06 18,55 20,09 | Ø60x2,5 mm Dış Boru Ø48x2,5 mm İç Boru  |
| Üçgen Ayak Tripod  | 0404001 | | 7,90 |  |




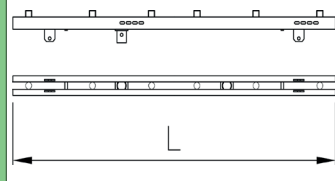
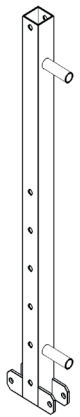
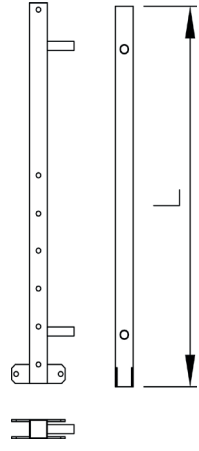

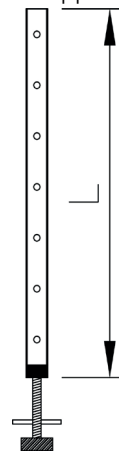
Malzeme Çıkartma Platformu / Material Loading Platform

Malzeme Çıkartma Platformu, şantiyede yapının cephesine geçici konsol oluşturarak, konsoldan malzemelerin farklı bölgelere vinç ile taşınmasını sağlar. Kalıp sirkülasyonunda ve malzeme taşınması sırasında işçilik ve maliyetten tasarruf sağlar. Farklı döşeme yüksekliklerine kolaylıkla uyum sağlar. Ayar mili ile hassas yükseklik ayarı yapılır. Malzeme Çıkartma Platformu döşemeye arka üst kısım ve ön alt kısımdan bağlanır ve emniyetli çalışma sağlanır.


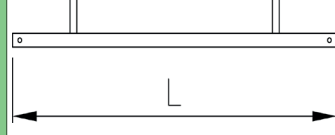

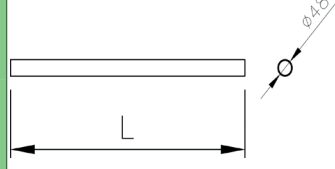
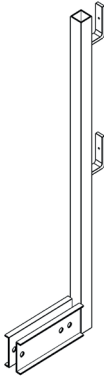
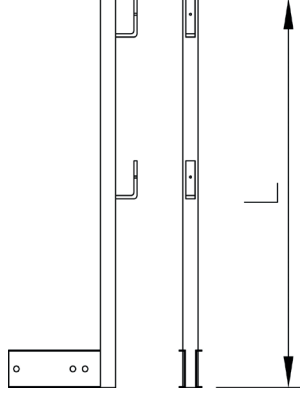

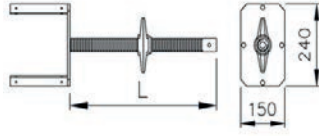
Material Extraction Platform, the front of the structure of the structure by creating a temporary console, different parts of the console provides the material to be transported by crane. It is fastened to the floor by the rear top and the front bottom and provides safe operation.



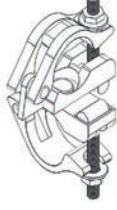
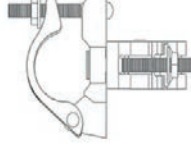

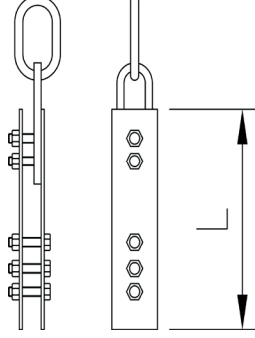

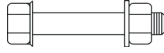

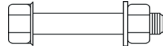

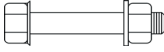
Malzeme Çıkartma Platformu / Material Loading Platform

| | Ürün Kodu Product No | Boy (L) M (Size) | Ağırlık Kg Weight Kg | |
|---|-------------------------|---------------------|-------------------------|--|
| Platform Ana Konsol Main Platform Bracket  | 0801300 0802350 | 3,00 3,50 | 114,3 135,3 | <p>NPU 100 mm den üretilmektedir.</p>  |
| Sabit Ayak Vario Coupling GVKZ  | 0803200 | 2,00 | 27,5 | <p>100x100x4 mm Profilden üretilmektedir.</p>  |
| Hareketli Ayak Wedge GKZ  | 0804140 | 1,40 | 16,5 | <p>Ø89x4 mm çelik boru. Ø89x4 mm steel pipe.</p>  |

Malzeme Çıkartma Platformu / Material Loading Platform

| | Ürün Kodu Product No | Boy (L) M (Size) | Ağırlık Kg Weight Kg | |
|---|-------------------------------|----------------------|-------------------------|--|
| Destek Kol Supportive Pipe  | 0805300 0806350 | 3,00 3,50 | 47,4 54,8 | Ø76x5 mm çelik boru. Ø76x5 mm steel pipe.  |
| Bağlantı Borusu Connection Pipe  | 0912300 0912350 0912400 | 3,00 3,50 4,00 | 10,0 11,6 13,3 | Ø48,3x3 mm çelik boru. Ø48,3x3 mm steel pipe.  |
| Korkuluk Guardrail  | 0807120 | 1,20 | 5,8 | 40x40x2,5 mm Profilden üretilmektedir.  |
| Dört Yollu Başlık Fork Head  | 0903050 0903075 | 0,50 0,75 | 6,6 7,4 | Ø38x4 mm borudan üretilmektedir. Produced with Ø38x4 mm pipes. Maksimum ayar mesafesi Adjustable Jack's max distance 0,50m =35 cm 0,75m =56 cm  |

Malzeme Çıkartma Platformu / Material Loading Platform

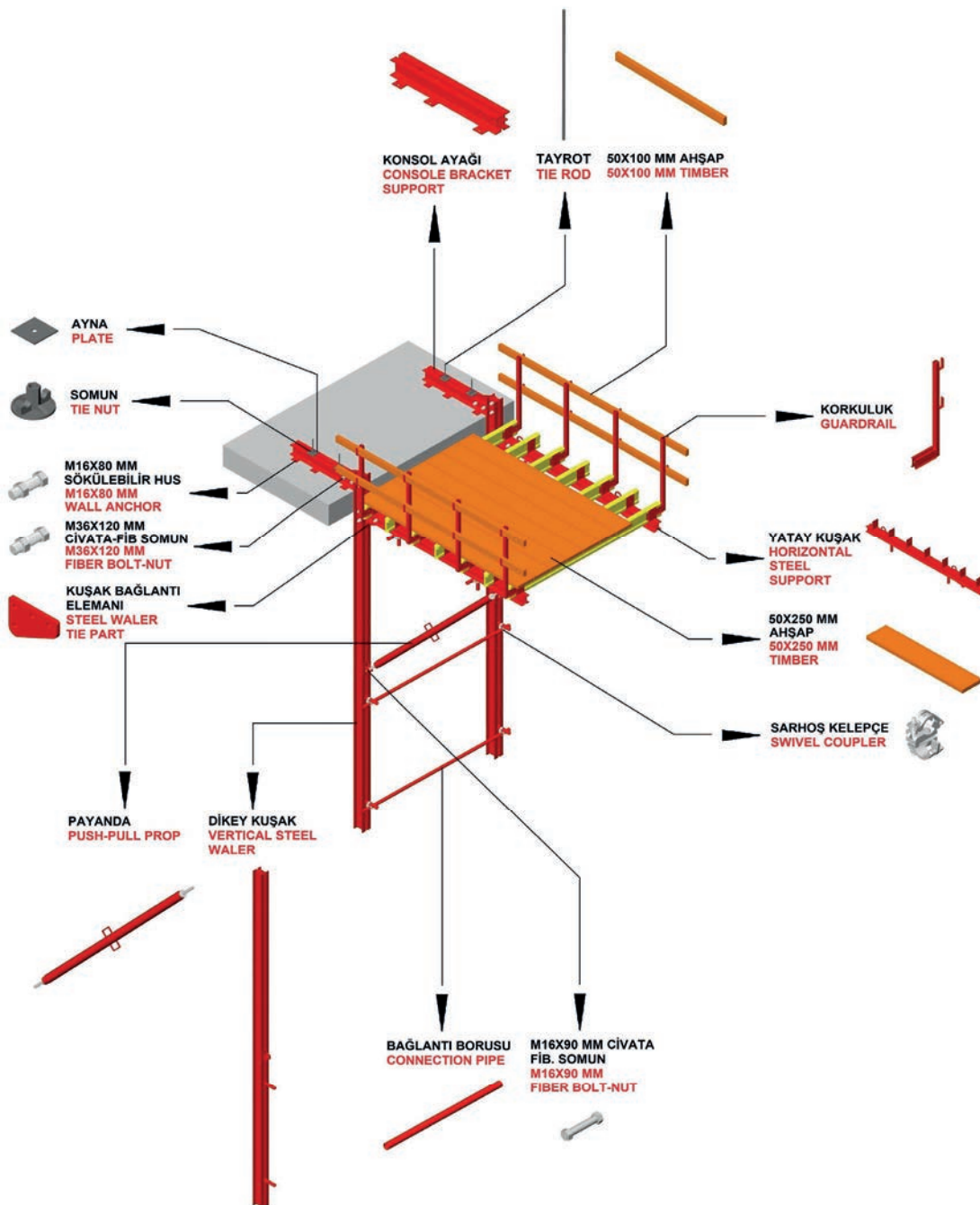
| | Ürün Kodu Product No | Boy (L) M (Size) | Ağırlık Kg Weight Kg | |
|--|-------------------------|---------------------|-------------------------|---|
| Sarhoş Kelepçe Swivel Coupler  | 0915001 | 48x48 mm | 1,2 |  |
| Vinç Askı Seti Crane Splice  | 0702380 | 0,38 | 2,8 |  |
| M24x140 mm Civata-Somun-Pul M24x140 mm Bolt-Nut-Washer  | 1901011 | 0,14 | 0,07 |  |
| M18x100 mm Civata-Somun-Pul M18X100 mm Bolt-Nut-Washer  | 1901012 | 0,10 | 0,04 |  |
| M16x70 mm Civata-Somun-Pul M16x70 mm Bolt-Nut-Washer  | 1901013 | 0,7 | 0,02 |  |




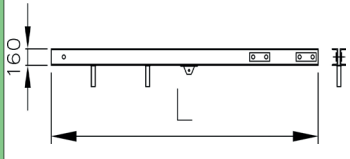
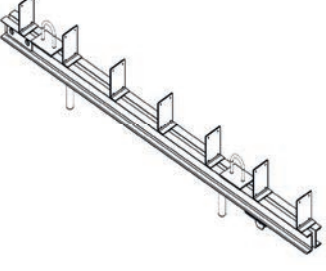
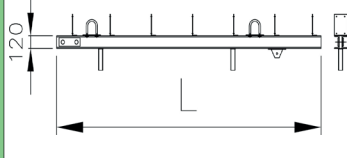
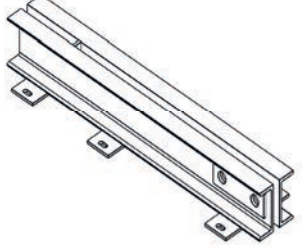
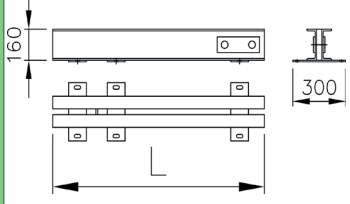
Malzeme Çıkartma Platformu (Asma) / Material Loading Platform

Malzeme Çıkartma Platformu, şantiyede yapının cephesine geçici konsol oluşturarak, konsoldan malzemelerin farklı bölgelere vinç ile taşınmasını sağlar. Kalıp sirkülasyonunda ve malzeme taşınması sırasında işçilik ve maliyetten tasarruf sağlar. Farklı döşeme yüksekliklerine kolaylıkla uyum sağlar. Ayar mili ile hassas yükseklik ayarı yapılır. Malzeme Çıkartma Platformu döşemeye arka üst kısım ve ön alt kısımdan bağlanır ve emniyetli çalışma sağlar.

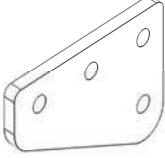
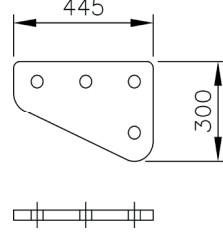

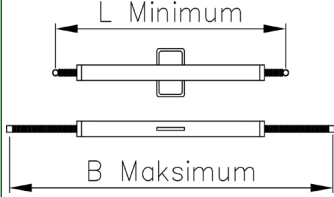
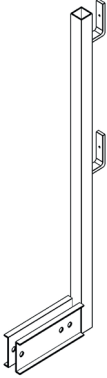
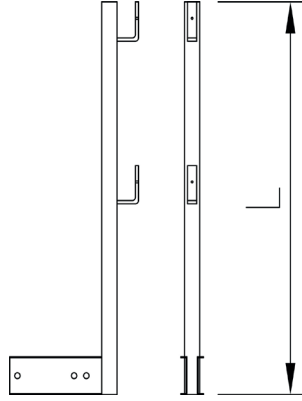

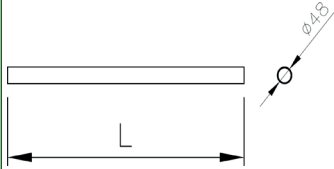
Cuplock scaffoldings, which is used a shoring system in floor and beam formworks is an ideal system in the case of connection lockings and weight transfer. It can be used as a facade scaffolding as well.




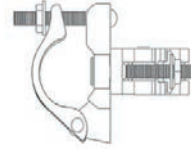

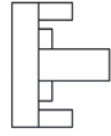
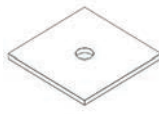





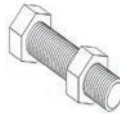
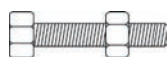

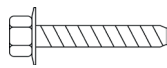
Malzeme Çıkartma Platformu (Asma) / Material Loading Platform

| | Ürün Kodu Product No | Boy (L) M (Size) | Ağırlık Kg Weight Kg | |
|--|-------------------------|---------------------|-------------------------|--|
| <p>Dikey Kuşak Vertical Steel Waler</p>  | 0809600 | 6,00 | 243,2 | <p>NPU 160 mm den üretilmektedir.</p>  |
| <p>Yatay Kuşak Horizontal Steel Support</p>  | 0810300 | 3,00 | 104,9 | <p>NPU 120 mm den üretilmektedir.</p>  |
| <p>Konsol Ayağı Console Bracket Support</p>  | 0811120 | 1,20 | 57,2 | <p>NPU 160 mm den üretilmektedir.</p>  |

Malzeme Çıkartma Platformu (Asma) / Material Loading Platform

| | Ürün Kodu Product No | Boy (L) M (Size) | Ağırlık Kg Weight Kg | |
|---|-------------------------------|----------------------|-------------------------|--|
| Kuşak Bağlantı Elemanı Steel Waler Tie Part  | 0813445 | 0,44 | 31,4 | 30 mm Sacdan üretilmektedir.  |
| Payanda Push-Pull Prop  | 0812275 | 2,75 | 39,6 | Ø102x4 mm Borudan üretilmektedir. Produced with Ø102x4 mm pipes.  |
| Korkuluk Guardrail  | 0807120 | 1,20 | 8,2 | 50x50x2,5 mm Profilden üretilmektedir.  |
| Bağlantı Borusu Connection Pipe  | 0912300 0912350 0912400 | 3,00 3,50 4,00 | 10,0 11,6 13,3 | Ø48,3x3 mm çelik boru. Ø48,3x3 mm steel pipe.  |

Malzeme Çıkartma Platformu (Asma) / Material Loading Platform

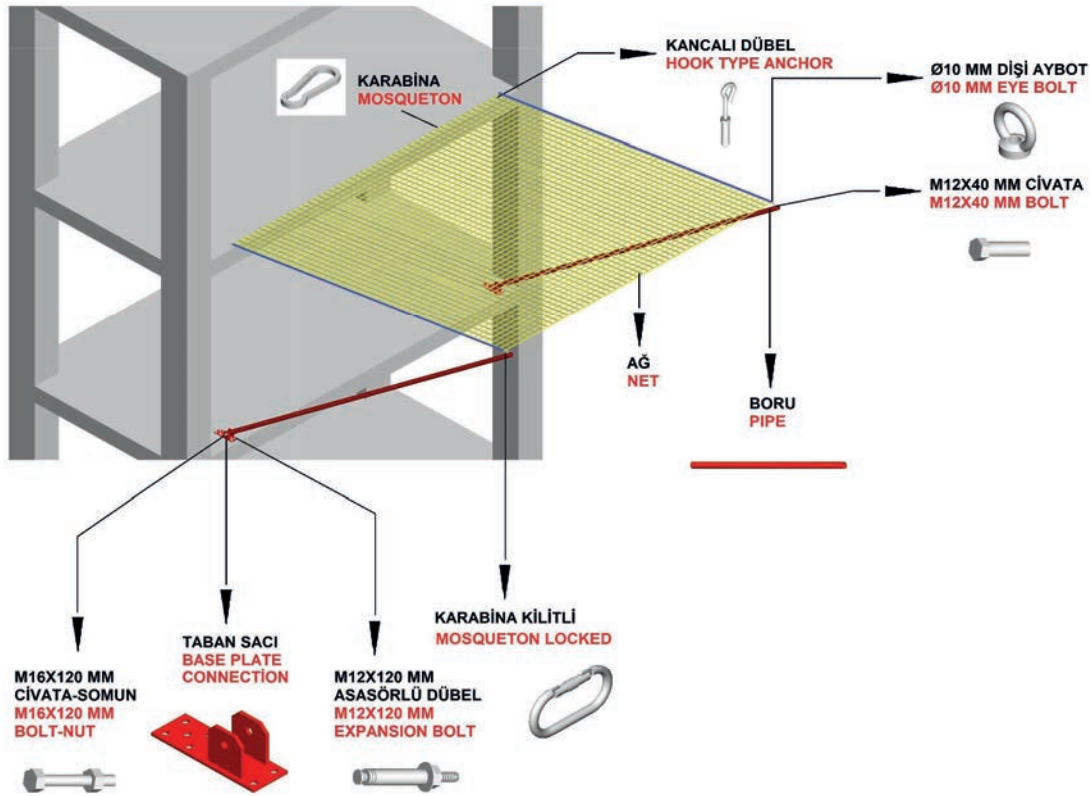
| | Ürün Kodu Product No | Boy (L) M (Size) | Ağırlık Kg Weight Kg | |
|---|-------------------------|---------------------|-------------------------|---|
| Sarhoş Kelepçe Swivel Coupler  | 0915001 | 48x48 mm | 1,2 |  |
| Somun Tie Nut  | 1901004 | Ø90 Ø100 | 0,5 |  |
| Ayna Plate  | 1901005 | 0,12X0,12 | 0,6 |  |
| Tayrot Tie Rod  | 1901003 | 1,00 | 1,4 |  |
| M36X120 mm Civata-Fib.Somun M36x120 mm Fiber Bolt-Nut  | 1901014 | 0,12 | 1,5 |  |
| M16X90 mm Civata-Fib.Somun M16x90 mm Fiber Bolt-Nut  | 1901015 | 0,9 | 0,03 |  |
| M16X80 mm Sökülebilir Hus M16x80 mm Wall Anchor  | 1901016 | 0,8 | 0,01 |  |




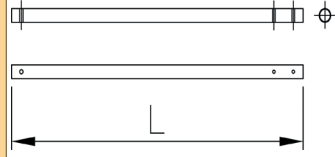
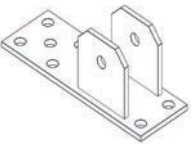
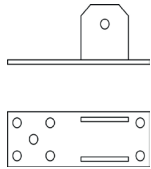
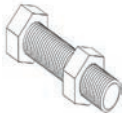
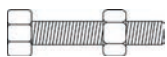



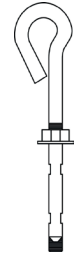
Güvenlik Ağı (Hafif Seri) / Safety Net

Güvenlik Ağı (Ağır Seri) kolay kurulumu nedeniyle, özellikle yüksek katlı ve kule vinci olan inşaatlar için uygundur. Ayarlanabilir bir sistem olduğundan tüm inşaatlar için kullanılabilir. Katlanabilir özelliğine sahip güvenlik ağı yükseklik ve genişlik ayarı yapılabildiğinden her türlü binaya, projeye rahatlıkla monte edilebilir. Ağır seri güvenlik ağı sisteminde, konsol ayağı kurulacak katın zeminine kancalı dübel ile sabitlenir. Konsol ayağına konsol pim, kopilya yardımı ile bağlanır. Yatay elemanlar ve çapraz elemanlar üzerinde kaynaklı sarhoş kelepçelerle bağlanarak emniyetli bir sistem oluşur. Konsol bir üst kata vinç yardımı ile taşınmaktadır. Sistem özel antipast boyalıdır. İsteğe göre sıcak daldırma galvanizli de yapılmaktadır.

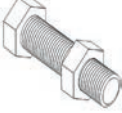
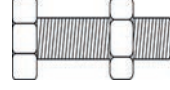


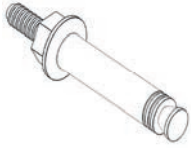
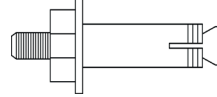
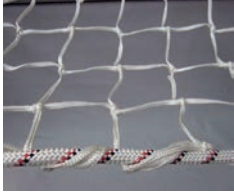

The Safety Net (Heavy Series) is especially suitable for high-rise and tower crane construction due to its easy installation. Thanks to its fast assembly and disassembly feature, it is an extremely safe system, which provides high savings from time and labor. A secure system is formed by connecting the welded drunk clamps on the elements. The system is transported to the upper floor with the help of a crane.



Güvenlik Ağı (Hafif Seri) / Safety Net

| | Ürün Kodu Product No | Boy (L) M (Size) | Ağırlık Kg Weight Kg | |
|--|-------------------------|---------------------|-------------------------|---|
| Boru Pipe  | 1202600 | 6,00 | 25,3 | Ø60x3 mm borudan üretilmektedir. Produced with Ø60x3 mm pipes.  |
| Taban Sacı Base Plate Connection  | 1202008 | | 2,5 |  |
| M16X120 mm Civata Somun M16X120 mm Bolt-Nuts  | 1901010 | 0,12 | 0,03 |  |
| Kara Bina Mosqueton  | 1200001 | | 0,03 |  |
| Kancalı Dübel Hook Type Anchor  | 1200002 | | 0,04 |  |

Güvenlik Ağı (Hafif Seri) / Safety Net

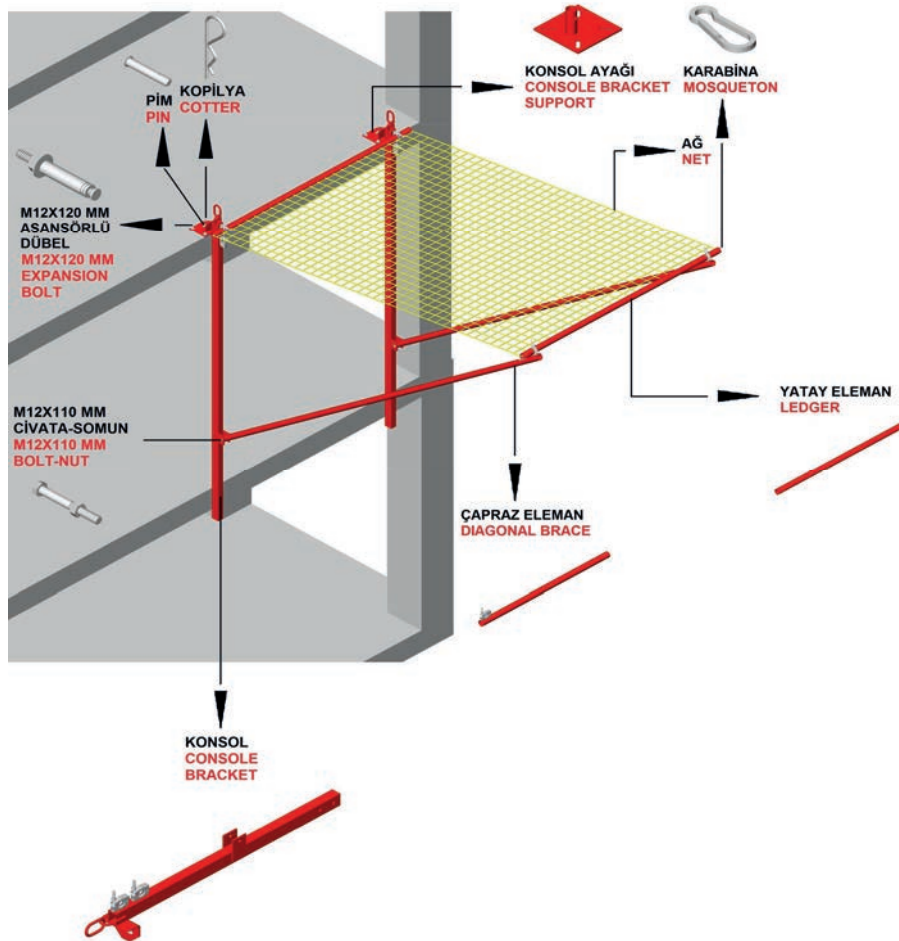
| | Ürün Kodu Product No | Boy (L) M (Size) | Ağırlık Kg Weight Kg | |
|--|-------------------------|---------------------|-------------------------|---|
| M12x40 mm Civata-Somun M12x40 mm Bolt-Nuts  | 1200006 | 0,4 | 0,02 |  |
| Ø10 mm Dişi Aybot Ø10 mm Eye Bolt  | 1200003 | | 0,01 |  |
| Asansörlü Dübel M12x120 mm Expansion Bolt M12x120 mm  | 1200004 | 0,12 | 0,04 |  |
| Ağ Net  | 1200008 | | | |
| Polyester İp Rope  | 1200009 | | | |



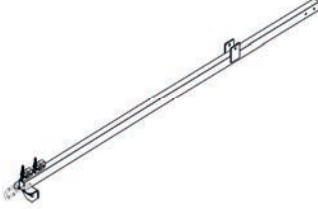
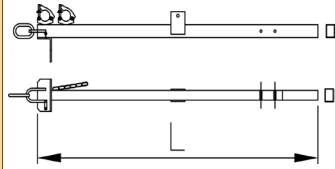
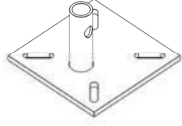
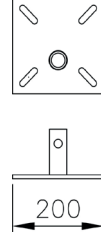

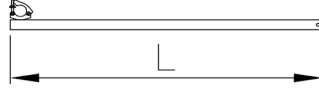




Güvenlik Ağı (Ağır Seri) / Safety Net

Güvenlik Ağı (Ağır Seri) kolay kurulumu nedeniyle, özellikle yüksek katlı ve kule vinci olan inşaatlar için uygundur. Ayarlanabilir bir sistem olduğundan tüm inşaatlar için kullanılabilir. Katlanabilir özelliğine sahip güvenlik ağı yükseklik ve genişlik ayarı yapılabildiğinden her türlü binaya, projeye rahatlıkla monte edilebilir. Ağır seri güvenlik ağı sisteminde, konsol ayağı kurulacak katın zeminine kancalı dübel ile sabitlenir. Konsol ayağına konsol pim, kopilya yardımı ile bağlanır. Yatay elemanlar ve çapraz elemanlar üzerinde kaynaklı sarhoş kelepçelerle bağlanarak emniyetli bir sistem oluşur. Konsol bir üst kata vinç yardımı ile taşınmaktadır. Sistem özel antipast boyalıdır. İsteğe göre sıcak daldırma galvanizli de yapılmaktadır.


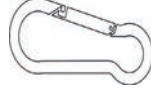
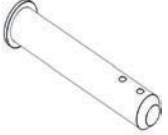
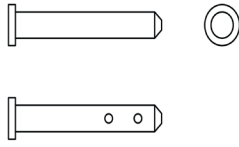


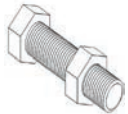

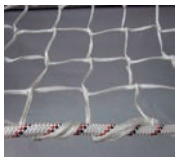

The Safety Net (Heavy Series) is suitable for constructions especially because of its easy installation, especially for high-rise and tower crane. It is an adjustable system. In the series safety net system, the console foot is fixed to the floor of the floor to be installed with hooked anchor. special antipast painted. It is made of hot dip galvanized according to your request.



Güvenlik Ağı (Ağır Seri) / Safety Net

| | Ürün Kodu Product No | Boy (L) M (Size) | Ağırlık Kg Weight Kg | |
|--|---|--|---|---|
| Konsol Console Bracket  | 1201351 | 3,50 | 24,5 | 60x80x2,5 mm Profilden üretilmektedir.  |
| Konsol Ayağı Console Bracket Support  | 1201810 | 0,20X0,20 | 2,5 | 200x200x8 mm Sacdan üretilmektedir.  |
| Çapraz Eleman Diagonal Brace  | 1201501 | 5,00 | | Ø60x3 mm borudan üretilmektedir. Produced with Ø60x3 mm pipes.  |
| Yatay Eleman Ledger  | 1201200 1201250 1201300 1201350 1201400 1201450 1201500 1201550 1201600 | 2,00 2,50 3,00 3,50 4,00 4,50 5,00 5,50 6,00 | 8,4 10,5 12,6 14,8 16,8 18,9 21,0 23,2 25,3 | Ø60x3 mm borudan üretilmektedir. Produced with Ø60x3 mm pipes.  |
| Asansörlü Dübel M12x120 mm Expansion Bolt M12x120 mm  | 1200004 | 0,12 | 0,04 |  |

Güvenlik Ağı (Ağır Seri) / Safety Net

| | Ürün Kodu Product No | Boy (L) M (Size) | Ağırlık Kg Weight Kg | |
|---|-------------------------|---------------------|-------------------------|---|
| Kara Bina Mosqueton  | 1200001 | | 0,03 |  |
| Ø16 Pim Ø16 Pin  | 1901001 | 0,8 | 0,1 |  |
| Kopilya Cotter  | 1901002 | | 0,02 |  |
| M12x110 mm Civata-Somun M12X110 mm Bolt-Nut  | 1200007 | 0,11 | 0,02 |  |
| Ağ Net  | 1200008 | | | |
| Polyester İp Rope  | 1200009 | 6 MM | | |





Dağyaka Mah. 2004. Cadde No: 2 Kahramankazan / Ankara
T: +90.312 385 13 94 (Pbx) • F: +90.312 385 16 97
info@gurbuziskele.com.tr